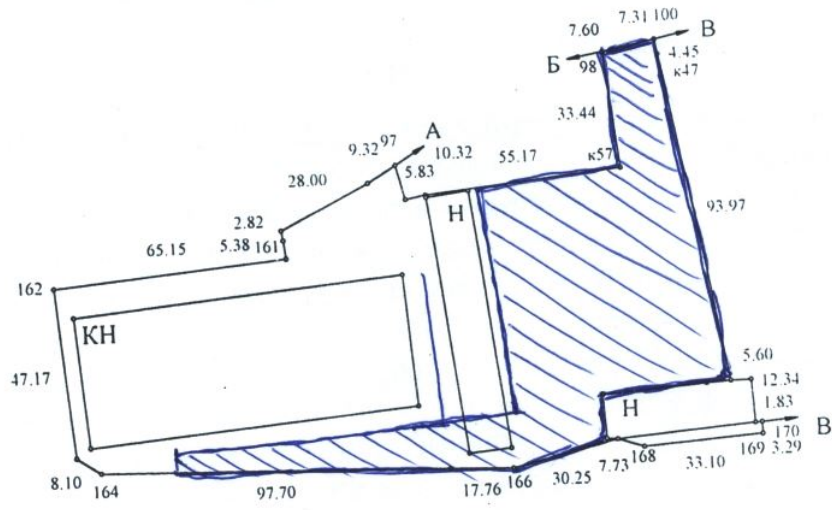


ПЛАН ВСТАНОВЛЕНИХ МЕЖ

С



Площа
1.3276 га

ОПИС МЕЖ

- Від А до Б - Землекористування ТОВ "Енергоналадка"
- Від Б до В - Землі загального користування (вул. залізнична)
- Від В до В - Земельна ділянка підприємця Підосинникова Г.І.
- Від В до А - Землі загального користування (проїзд)