

Додаток 1  
до Порядку розроблення, погодження та  
затвердження інвестиційних програм суб'єктів  
господарювання у сфері теплопостачання,  
ліцензування діяльності яких здійснюють Рада  
міністрів Автономної Республіки Крим, обласні,  
Київська та Севастопольська міські державні  
адміністрації (підпункт 1 пункту 2 розділу II)

**ПОГОДЖЕНО**

**ЗАТВЕРДЖЕНО**

Рішення  
Сумської міської ради  
(найменування органу місцевого самоврядування)

Директор ТОВ «Сумитеплоенерго»  
(посадова особа суб'єкта господарювання)

від 22 грудня 2021 року № \_\_\_\_\_ -МР

Д.Г.Васюнін  
(підпис) (Власне ім'я ПРІЗВИЩЕ)

Сумський міський голова

" \_\_\_\_\_ " \_\_\_\_\_ 2021 року

О.М.Лисенко  
(підпис) (Власне ім'я ПРІЗВИЩЕ)

М.П.

« \_\_\_\_\_ » \_\_\_\_\_ 2021 р.

М.П.

## ІНВЕСТИЦІЙНА ПРОГРАМА

з встановлення вузлів комерційного обліку гарячої води

ТОВ «Сумитеплоенерго»  
(найменування суб'єкта господарювання)

на 2021 - 2022 роки

**З М І С Т**  
**Інвестиційної програми ТОВ «Сумитеплоенерго» встановлення вузлів  
комерційного обліку гарячої води на 2022 рік**

№ за/п	Найменування	Стор.
1	Зміст	2
2	Інформаційна картка ліцензіата до інвестиційної програми (додаток 2 Порядку)	3
3	Фінансовий план використання коштів для виконання Інвестиційної програми на 2022 рік (додаток 3 Порядку)	7
4	Фінансовий план використання коштів для виконання інвестиційної програми на 2022 рік та їх урахування у структурі тарифів на 12 місяців(додаток 4 Порядку)	11
5	План витрат за джерелами фінансування на виконання Інвестиційної програми на 2022 рік для врахування у структурі тарифів на 12 місяців(додаток 5 Порядку).	15
6	Узагальнена характеристика ТОВ «Сумитеплоенерго» (Додаток 6 Порядку)	17
7	Інформаційна згода посадової особи ліцензіата на обробку персональних даних (додаток 7 Порядку).	21
8	Пояснювальна записка до Інвестиційній програмі 2022р.	22
9	Аналіз впливу реалізації Інвестиційної програми на структуру тарифу	28
10	«Встановлення вузлів комерційного обліку гарячого води у споживачів ТОВ «Сумитеплоенерго», типові схеми встановлення вузлів обліку, перелік житлових будинків, в яких встановлюються вузли обліку гарячої води, кошторис, маркетингові пропозиції.	29
11	Бухгалтерські звіти	74
12	Копія договору оренди ЦМК з теплопостачання м.Суми	82

Додаток 2  
до Порядку розроблення, погодження  
та затвердження інвестиційних  
програм суб'єктів господарювання  
у сфері теплопостачання, ліцензування  
діяльності яких здійснюють Рада міністрів  
Автономної Республіки Крим, обласні,  
Київська та Севастопольська міські  
державні адміністрації  
(підпункт 3 пункту 2 розділу II)

**ІНФОРМАЦІЙНА КАРТКА**  
**суб'єкта господарювання до Інвестиційної програми з**  
**встановлення вузлів комерційного обліку гарячої води на**  
**2022рік**  
**\_\_\_\_\_ТОВ «Сумитеплоенерго»\_\_\_\_\_**  
**(найменування суб'єкта господарювання)**

**1. ЗАГАЛЬНА ІНФОРМАЦІЯ ПРО СУБ'ЄКТА**  
**ГОСПОДАРЮВАННЯ**

Найменування суб'єкта господарювання	<b>ТОВ «Сумитеплоенерго»</b>
Рік заснування	2005
Форма власності	Товариство з обмеженою відповідальністю
Місцезнаходження	м.Суми, вул.. 2-га Залізнична,10
Код за ЄДРПОУ	336 988 92
Прізвище, ім'я, по батькові посадової особи суб'єкта господарювання, посада	<b>Васюнін Дмитро Геннадійович</b>
Тел., факс, e-mail	78-67-36
Ліцензія на _____ (№, дата видачі, строк дії)	Постанова НКРЕКП №930 від 25.07.2017 р. «Про переоформлення ліцензій на виробництво теплової енергії (крім діяльності з виробництва теплової енергії на теплоелектроцентралях, теплоелектростанціях, атомних електростанціях і когенераційних установках та установках з використанням нетрадиційних або поновлюваних джерел енергії), транспортування теплової енергії магістральними та місцевими (розподільчими) тепловими мережами, постачання теплової енергії, виданих ТОВ

	«Сумитеплоенерго» на безстрокові.
Ліцензія на _____ (№, дата видачі, строк дії)	Постанова №930 від 25.07.2017 р. «Про переоформлення ліцензій на виробництво теплової енергії (крім діяльності з виробництва теплової енергії на теплоелектроцентралях, теплоелектростанціях, атомних електростанціях і когенераційних установках та установках з використанням нетрадиційних або поновлюваних джерел енергії), транспортування теплової енергії магістральними та місцевими (розподільчими) тепловими мережами, постачання теплової енергії, виданих ТОВ «Сумитеплоенерго» на безстрокові.
Ліцензія на _____ (№, дата видачі, строк дії)	Постанова №930 від 25.07.2017 р. «Про переоформлення ліцензій на виробництво теплової енергії (крім діяльності з виробництва теплової енергії на теплоелектроцентралях, теплоелектростанціях, атомних електростанціях і когенераційних установках та установках з використанням нетрадиційних або поновлюваних джерел енергії), транспортування теплової енергії магістральними та місцевими (розподільчими) тепловими мережами, постачання теплової енергії, виданих ТОВ «Сумитеплоенерго» на безстрокові.
Статутний капітал суб'єкта господарювання, тис. грн	666 458,00
Балансова вартість активів, тис. грн	467 403,00
Амортизаційні відрахування за останній звітний період, тис. грн	13 614,00
Заборгованість зі сплати податків, зборів (обов'язкових платежів)	4 571,00

## 2. ЗАГАЛЬНА ІНФОРМАЦІЯ ПРО ІНВЕСТИЦІЙНУ ПРОГРАМУ

Цілі інвестиційної програми	забезпечення 100% обліку гарячої води у споживачів м. Суми;
-----------------------------	-------------------------------------------------------------

Строк реалізації інвестиційної програми	01.01.2022 -31.12.2022 року
На якому етапі реалізації заходів, зазначених в інвестиційній програмі, знаходиться суб'єкт господарювання	Допроєктні роботи для виконання Інвестиційної програми ТОВ «Сумитеплоенерго» на 2022 рік
Головні етапи реалізації інвестиційної програми	1.Виконання проектно-кошторисної документації; 2.Виконання будівельно-монтажних робіт; 3.Здача об'єктів будівництва в експлуатацію.

### 3. ВІДОМОСТІ ПРО ІНВЕСТИЦІЇ ЗА ІНВЕСТИЦІЙНОЮ ПРОГРАМОЮ

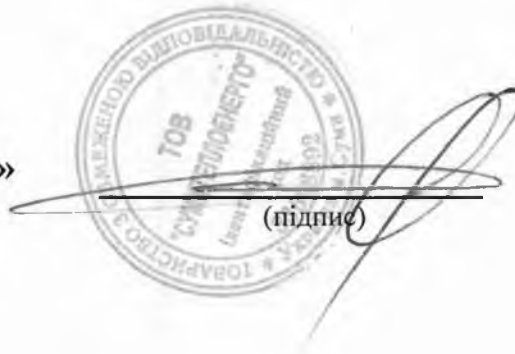
<b>Загальний обсяг інвестицій, тис. грн</b>	<b>31 665,19</b>
власні кошти	31 665,19
позичкові кошти	0,00
залучені кошти	0,00
бюджетні кошти	0,00
<b>Напрямки використання інвестицій (у % від загального обсягу інвестицій):</b>	
Заходи зі зниження питомих витрат, а також втрат ресурсів	0,00
Заходи щодо забезпечення технологічного обліку ресурсів	100,00
Заходи щодо зменшення понаднормативних втрат у теплових мережах	0,00
Заходи щодо впровадження та розвитку інформаційних технологій	0,00
Заходи щодо модернізації та закупівлі транспортних засобів спеціального та спеціалізованого призначення	0,00
Заходи щодо підвищення екологічної безпеки та охорони навколишнього середовища	0,00
Інші заходи	0,00

#### 4. ОЦІНКА ЕКОНОМІЧНОЇ ЕФЕКТИВНОСТІ ІНВЕСТИЦІЙНОЇ ПРОГРАМИ

Чиста приведена вартість	*
Внутрішня норма дохідності	*
Дисконтований період окупності	*
Індекс прибутковості	*

\*Розрахунок не виконувався

Директор ТОВ  
«Сумитеплоенерго»



(підпис)

Д.Г.Васюнін  
(Власне ім'я ПРІЗВИЩЕ)



1.2	Інші заходи з урахуванням:																		
1.2.1	Заходи зі зниження питомих витрат, а також втрат ресурсів, з них:																		
		0,00	x	x	x	x	x	x	0,00	0,00	0,00	0,00	0,00	0,00	0,00	0,00	0,00	0,00	0,00
	Усього за підпунктом 1.2.1	0,00	x	x	0,00	0,00	0,00	0,00	0,00	0,00	0,00	0,00	0,00	0,00	0,00	0,00	0,00	0,00	0,00
1.2.2	Заходи щодо забезпечення технологічного обліку ресурсів, з них:																		
		0,00	x	x	x	x	x	x	0,00	0,00	0,00	0,00	0,00	0,00	0,00	0,00	0,00	0,00	0,00
	Усього за підпунктом 1.2.2	0,00	x	x	0,00	0,00	0,00	0,00	0,00	0,00	0,00	0,00	0,00	0,00	0,00	0,00	0,00	0,00	0,00
1.2.3	Заходи щодо впровадження та розвитку інформаційних технологій, з них:																		
		0,00	x	x	x	x	x	x	0,00	0,00	0,00	0,00	0,00	0,00	0,00	0,00	0,00	0,00	0,00
	Усього за підпунктом 1.2.3	0,00	x	x	0,00	0,00	0,00	0,00	0,00	0,00	0,00	0,00	0,00	0,00	0,00	0,00	0,00	0,00	0,00
1.2.4	Заходи щодо модернізації та закупівлі транспортних засобів спеціального та спеціалізованого призначення, з них:																		
		0,00	x	x	x	x	x	x	0,00	0,00	0,00	0,00	0,00	0,00	0,00	0,00	0,00	0,00	0,00
	Усього за підпунктом 1.2.4	0,00	x	x	0,00	0,00	0,00	0,00	0,00	0,00	0,00	0,00	0,00	0,00	0,00	0,00	0,00	0,00	0,00
1.2.5	Інші заходи, з них:																		
		0,00	x	x	x	x	x	x	0,00	0,00	0,00	0,00	0,00	0,00	0,00	0,00	0,00	0,00	0,00
	Усього за підпунктом 1.2.5	0,00	x	x	0,00	0,00	0,00	0,00	0,00	0,00	0,00	0,00	0,00	0,00	0,00	0,00	0,00	0,00	0,00
	Усього за пунктом 1.2	0,00	x	x	0,00	0,00	0,00	0,00	0,00	0,00	0,00	0,00	0,00	0,00	0,00	0,00	0,00	0,00	0,00
	Усього за розділом I	0,00	x	x	0,00	0,00	0,00	0,00	0,00	0,00	0,00	0,00	0,00	0,00	0,00	0,00	0,00	0,00	0,00
II	Транспортування теплової енергії																		
2.1	Будівництво, реконструкція та модернізація об'єктів теплопостачання з урахуванням:																		
2.1.1	Заходи зі зниження питомих витрат, а також втрат ресурсів, з них:																		
2.1.1.1		0,00	x	x	x	x	x	x	0,00	0,00	0,00	0,00	0,00	0,00	0,00	0,00	0,00	0,00	0,00
	Усього за підпунктом 2.1.1.1	0,00	x	x	x	x	x	x	0,00	0,00	0,00	0,00	0,00	0,00	0,00	0,00	0,00	0,00	0,00
2.1.2	Заходи щодо забезпечення технологічного обліку ресурсів, з них:																		
2.1.2.1		0,00	x	x	x	x	x	x	0,00	0,00	0,00	0,00	0,00	0,00	0,00	0,00	0,00	0,00	0,00
	Усього за підпунктом 2.1.2	0,00	x	x	0,00	0,00	0,00	0,00	0,00	0,00	0,00	0,00	0,00	0,00	0,00	0,00	0,00	0,00	0,00
2.1.3	Заходи щодо зменшення понаднормативних втрат у теплових мережах																		
2.1.3.1		0,0	x	x	x	x	x	x	0,00	0,00	0,00	0,00	0,00	0,00	0,00	0,00	0,00	0,00	0,00
2.1.3.2		0,0	x	x	x	x	x	x	0,00	0,00	0,00	0,00	0,00	0,00	0,00	0,00	0,00	0,00	0,00
2.1.3.3		0,0	x	x	x	x	x	x	0,00	0,00	0,00	0,00	0,00	0,00	0,00	0,00	0,00	0,00	0,00
2.1.3.3		0,0	x	x	x	x	x	x	0,00	0,00	0,00	0,00	0,00	0,00	0,00	0,00	0,00	0,00	0,00
2.1.3.5		0,0	x	x	x	x	x	x	0,00	0,00	0,00	0,00	0,00	0,00	0,00	0,00	0,00	0,00	0,00
	Усього за підпунктом 2.1.3	0,00	x	x	0,00	0,00	0,00	0,00	0,00	0,00	0,00	0,00	0,00	0,00	0,00	0,00	0,00	0,00	0,00
2.1.4	Інші заходи, з них:																		
2.1.4.1		0,00	x	x	x	x	x	x	0,00	0,00	0,00	0,00	0,00	0,00	0,00	0,00	0,00	0,00	0,00
2.1.4.2		0,00	x	x	x	x	x	x	0,00	0,00	0,00	0,00	0,00	0,00	0,00	0,00	0,00	0,00	0,00
	Усього за підпунктом 2.1.4	0,00	x	x	0,00	0,00	0,00	0,00	0,00	0,00	0,00	0,00	0,00	0,00	0,00	0,00	0,00	0,00	0,00
	Усього за пунктом 2.1	0,00	x	x	0,00	0,00	0,00	0,00	0,00	0,00	0,00	0,00	0,00	0,00	0,00	0,00	0,00	0,00	0,00



2.2	Інші заходи з урахуванням:																		
2.2.1	Заходи зі зменшення питомих витрат, а також втрат ресурсів, з них:																		
		0,00	x	x	x	x	x	x	0,00	0,00	0,00	0,00	0,00	0,00	0,00	0,00	0,00	0,00	0,00
	Усього за підпунктом 2.2.1	0,00	x	x	0,00	0,00	0,00	0,00	0,00	0,00	0,00	0,00	0,00	0,00	0,00	0,00	0,00	0,00	0,00
2.2.2	Заходи щодо забезпечення технологічного обліку ресурсів, з них:																		
		0,00	x	x	x	x	x	x	0,00	0,00	0,00	0,00	0,00	0,00	0,00	0,00	0,00	0,00	0,00
	Усього за підпунктом 2.2.2	0,00	x	x	0,00	0,00	0,00	0,00	0,00	0,00	0,00	0,00	0,00	0,00	0,00	0,00	0,00	0,00	0,00
2.2.3	Заходи щодо впровадження та розвитку інформаційних технологій, з них:																		
		0,00	x	x	x	x	x	x	0,00	0,00	0,00	0,00	0,00	0,00	0,00	0,00	0,00	0,00	0,00
	Усього за підпунктом 2.2.3	0,00	x	x	0,00	0,00	0,00	0,00	0,00	0,00	0,00	0,00	0,00	0,00	0,00	0,00	0,00	0,00	0,00
2.2.4	Заходи щодо модернізації та закупівлі транспортних засобів спеціального та спеціалізованого призначення, з них:																		
2.2.4.1		0,00	x	x	x	x	x	x	0,00	0,00	0,00	0,00	0,00	0,00	0,00	0,00	0,00	0,00	0,00
	Усього за підпунктом 2.2.4	0,00	x	x	0,00	0,00	0,00	0,00	0,00	0,00	0,00	0,00	0,00	0,00	0,00	0,00	0,00	0,00	0,00
2.2.5	Інші заходи, з них:																		
		0,00	x	x	x	x	x	x	0,00	0,00	0,00	0,00	0,00	0,00	0,00	0,00	0,00	0,00	0,00
	Усього за підпунктом 2.2.5	0,00	x	x	0,00	0,00	0,00	0,00	0,00	0,00	0,00	0,00	0,00	0,00	0,00	0,00	0,00	0,00	0,00
	Усього за пунктом 2.2	0,00	x	x	0,00	0,00	0,00	0,00	0,00	0,00	0,00	0,00	0,00	0,00	0,00	0,00	0,00	0,00	0,00
	Усього за розділом II	0,00	x	x	0,00	0,00	0,00	0,00	0,00	0,00	0,00	0,00	0,00	0,00	0,00	0,00	0,00	0,00	0,00
III	Постачання теплової енергії																		
3.1	Будівництво, реконструкція та модернізація об'єктів теплопостачання з урахуванням:																		
3.1.1	Заходи зі зменшення питомих витрат, а також втрат ресурсів, з них:																		
		0,00	x	x	x	x	x	x	0,00	0,00	0,00	0,00	0,00	0,00	0,00	0,00	0,00	0,00	0,00
	Усього за підпунктом 3.1.1	0,00	x	x	0,00	0,00	0,00	0,00	0,00	0,00	0,00	0,00	0,00	0,00	0,00	0,00	0,00	0,00	0,00
3.1.2	Заходи щодо забезпечення технологічного обліку ресурсів, з них:																		
3.1.2.1		0,00	x	x	x	x	x	x	0,00	0,00	0,00	0,00	0,00	0,00	0,00	0,00	0,00	0,00	0,00
	Усього за підпунктом 3.1.2	0,00	x	x	0,00	0,00	0,00	0,00	0,00	0,00	0,00	0,00	0,00	0,00	0,00	0,00	0,00	0,00	0,00
3.1.3	Інші заходи, з них:																		
		0,00	x	x	x	x	x	x	0,00	0,00	0,00	0,00	0,00	0,00	0,00	0,00	0,00	0,00	0,00
	Усього за підпунктом 3.1.3	0,00	x	x	0,00	0,00	0,00	0,00	0,00	0,00	0,00	0,00	0,00	0,00	0,00	0,00	0,00	0,00	0,00
	Усього за пунктом 3.1	0,00	x	x	0,00	0,00	0,00	0,00	0,00	0,00	0,00	0,00	0,00	0,00	0,00	0,00	0,00	0,00	0,00
3.2	Інші заходи з урахуванням:																		
3.2.1	Заходи зі зменшення питомих витрат, а також втрат ресурсів, з них:																		
		0,00	x	x	x	x	x	x	0,00	0,00	0,00	0,00	0,00	0,00	0,00	0,00	0,00	0,00	0,00
	Усього за підпунктом 3.2.1	0,00	x	x	0,00	0,00	0,00	0,00	0,00	0,00	0,00	0,00	0,00	0,00	0,00	0,00	0,00	0,00	0,00
3.2.2	Заходи щодо забезпечення технологічного обліку ресурсів, з них:																		
		0,00	x	x	x	x	x	x	0,00	0,00	0,00	0,00	0,00	0,00	0,00	0,00	0,00	0,00	0,00
	Усього за підпунктом 3.2.2	0,00	x	x	0,00	0,00	0,00	0,00	0,00	0,00	0,00	0,00	0,00	0,00	0,00	0,00	0,00	0,00	0,00
3.2.3	Заходи щодо впровадження та розвитку інформаційних технологій, з них:																		
3.2.3.1		0,00	x	x	x	x	x	x	0,00	0,00	0,00	0,00	0,00	0,00	0,00	0,00	0,00	0,00	0,00
	Усього за підпунктом 3.2.3	0,00	x	x	0,00	0,00	0,00	0,00	0,00	0,00	0,00	0,00	0,00	0,00	0,00	0,00	0,00	0,00	0,00
3.2.4	Заходи щодо модернізації та закупівлі транспортних засобів спеціального та спеціалізованого призначення, з них:																		
		0,00	x	x	x	x	x	x	0,00	0,00	0,00	0,00	0,00	0,00	0,00	0,00	0,00	0,00	0,00
	Усього за підпунктом 3.2.4	0,00	x	x	0,00	0,00	0,00	0,00	0,00	0,00	0,00	0,00	0,00	0,00	0,00	0,00	0,00	0,00	0,00
3.2.5	Інші заходи, з них:																		
3.2.5.1		0,00	x	x	x	x	x	x	0,00	0,00	0,00	0,00	0,00	0,00	0,00	0,00	0,00	0,00	0,00
	Усього за підпунктом 3.2.5	0,00	x	x	x	x	x	x	0,00	0,00	0,00	0,00	0,00	0,00	0,00	0,00	0,00	0,00	0,00
	Усього за пунктом 3.2	0,00	x	x	x	x	x	x	0,00	0,00	0,00	0,00	0,00	0,00	0,00	0,00	0,00	0,00	0,00
	Усього за розділом III	0,00	x	x	0,00	0,00	0,00	0,00	0,00	0,00	0,00	0,00	0,00	0,00	0,00	0,00	0,00	0,00	0,00

IV		Постачання гарячої води																	
4.1		Будівництво, реконструкція та модернізація об'єктів теплопостачання з урахуванням:																	
4.1.1		Заходи зі зниження питомих витрат, а також витрат ресурсів, з них:																	
		0,00	x	x	x	x	x	x	x	0,00	0,00	0,00	0,00	0,00	0,00	0,00	0,00	0,00	0,00
Усього за підпунктом 4.1.1		0,00	x	x	0,00	0,00	0,00	0,00	0,00	0,00	0,00	0,00	0,00	0,00	0,00	0,00	0,00	0,00	0,00
4.1.2		Заходи щодо забезпечення технологічного обліку ресурсів, з них:																	
4.1.2.1	«Встановлення вузлів комерційного обліку гарячої води у споживачів ТОВ «Сумителлоенерго»	вузли обліку гарячої води - 328 шт.	31 665,19	x	x	x	x	x	x	0,00	31665,19	31665,19	0,00	0,00	0,00	0,00	0,00	0,00	0,00
Усього за підпунктом 4.1.2			31665,19	x	x	0,00	0,00	0,00	0,00	0,00	31665,19	31665,19	0,00	0,00	0,00	0,00	0,00	0,00	0,00
4.1.3		Інші заходи, з них:																	
		0,00	x	x	x	x	x	x	x	0,00	0,00	0,00	0,00	0,00	0,00	0,00	0,00	0,00	0,00
Усього за підпунктом 4.1.3			0,00	x	x	0,00	0,00	0,00	0,00	0,00	0,00	0,00	0,00	0,00	0,00	0,00	0,00	0,00	0,00
Усього за пунктом 4.1			31 665,19	x	x	0,00	0,00	0,00	0,00	0,00	31665,19	31665,19	0,00	0,00	0,00	0,00	0,00	0,00	0,00
4.2		Інші заходи з урахуванням:																	
		0,00	x	x	x	x	x	x	x	0,00	0,00	0,00	0,00	0,00	0,00	0,00	0,00	0,00	0,00
Усього за підпунктом 4.2.1			0,00	x	x	0,00	0,00	0,00	0,00	0,00	0,00	0,00	0,00	0,00	0,00	0,00	0,00	0,00	0,00
4.2.2		Заходи щодо забезпечення технологічного обліку ресурсів, з них:																	
4.2.2.1			0,00	x	x	x	x	x	x	0,00	0,00	0,00	0,00	0,00	0,00	0,00	0,00	0,00	0,00
Усього за підпунктом 4.2.2			0,00	x	x	0,00	0,00	0,00	0,00	0,00	0,00	0,00	0,00	0,00	0,00	0,00	0,00	0,00	0,00
4.2.3		Заходи щодо впровадження та розвитку інформаційних технологій, з них:																	
4.2.3.1			0,00	x	x	x	x	x	x	0,00	0,00	0,00	0,00	0,00	0,00	0,00	0,00	0,00	0,00
Усього за підпунктом 4.2.3			0,00	x	x	0,00	0,00	0,00	0,00	0,00	0,00	0,00	0,00	0,00	0,00	0,00	0,00	0,00	0,00
4.2.4		Заходи щодо модернізації та закупівлі транспортних засобів спеціального та спеціалізованого призначення, з них:																	
		0,00	x	x	x	x	x	x	x	0,00	0,00	0,00	0,00	0,00	0,00	0,00	0,00	0,00	0,00
Усього за підпунктом 4.2.4			0,00	x	x	0,00	0,00	0,00	0,00	0,00	0,00	0,00	0,00	0,00	0,00	0,00	0,00	0,00	0,00
4.2.5		Інші заходи, з них:																	
		0,00	x	x	x	x	x	x	x	0,00	0,00	0,00	0,00	0,00	0,00	0,00	0,00	0,00	0,00
Усього за підпунктом 4.2.5			0,00	x	x	0,00	0,00	0,00	0,00	0,00	0,00	0,00	0,00	0,00	0,00	0,00	0,00	0,00	0,00
Усього за пунктом 4.2			0,00	x	x	0,00	0,00	0,00	0,00	0,00	0,00	0,00	0,00	0,00	0,00	0,00	0,00	0,00	0,00
Усього за розділом IV			31 665,19	x	x	0,00	0,00	0,00	0,00	0,00	31 665,19	31 665,19	0,00	0,00	0,00	0,00	0,00	0,00	0,00
Усього за інвестиційною програмою			31 665,19	x	x	0,00	0,00	0,00	0,00	0,00	31 665,19	31 665,19	0,00	0,00	0,00	0,00	0,00	0,00	0,00

n\* - кількість років інвестиційної програми.

\*\* Суми витрат по заходах та економічний ефект від їх упровадження при розрахунку строку окупності враховувати без ПЦВ.

Примітки без ПЦВ.

\*\*\* Складові розрахунку економічного ефекту від упровадження заходів урахувати без ПЦВ.

x - суб'єктом господарювання не заповнюється.

Заступник директора з роботи теплових мереж і котельень

(посадова особа суб'єкта господарювання)

Головний бухгалтер

Начальник ВОПР

(посада відповідальної особи)

(посада відповідальної особи)

(підпис)

(підпис)

(підпис)

Н.Г.Покутня

(Власне ім'я ПРІЗВИЩЕ)

Л.В.Борисова

(Власне ім'я ПРІЗВИЩЕ)

В.М.Макій

(Власне ім'я ПРІЗВИЩЕ)



1.2		Інші заходи з урахуванням:																					
1.2.1		Заходи зі зменшення поточних витрат, а також втрат ресурсів, з них:																					
		0,00	x	x	x	x	x	x	x	x	x	x	0,00	0,00	0,00	0,00	0,00	0,00	0,00	0,00	0,00	0,00	
Усього за підпунктом 1.2.1		0,00	x	x	0,00	0,00	0,00	0,00	0,00	0,00	0,00	0,00	0,00	0,00	0,00	0,00	0,00	0,00	0,00	0,00	0,00	0,00	
1.2.2		Заходи щодо забезпечення технологічного обліку ресурсів, з них:																					
		0,00	x	x	x	x	x	x	x	x	x	x	0,00	0,00	0,00	0,00	0,00	0,00	0,00	0,00	0,00	0,00	
Усього за підпунктом 1.2.2		0,00	x	x	0,00	0,00	0,00	0,00	0,00	0,00	0,00	0,00	0,00	0,00	0,00	0,00	0,00	0,00	0,00	0,00	0,00	0,00	
1.2.3		Заходи щодо впровадження та розвитку інформаційних технологій, з них:																					
		0,00	x	x	x	x	x	x	x	x	x	x	0,00	0,00	0,00	0,00	0,00	0,00	0,00	0,00	0,00	0,00	
Усього за підпунктом 1.2.3		0,00	x	x	0,00	0,00	0,00	0,00	0,00	0,00	0,00	0,00	0,00	0,00	0,00	0,00	0,00	0,00	0,00	0,00	0,00	0,00	
		Продовження додатка 4																					
1	2	3	4	5	6	7	8	9	10	11	12	13	14	15	16	17	18	19	20	21	22	23	24
1.2.4		Заходи щодо модернізації та закупівлі транспортних засобів спеціального та спеціалізованого призначення, з них:																					
		0,00	x	x	x	x	x	x	x	x	x	x	0,00	0,00	0,00	0,00	0,00	0,00	0,00	0,00	0,00	0,00	
Усього за підпунктом 1.2.4		0,00	x	x	0,00	0,00	0,00	0,00	0,00	0,00	0,00	0,00	0,00	0,00	0,00	0,00	0,00	0,00	0,00	0,00	0,00	0,00	
1.2.5		Інші заходи, з них:																					
		0,00	x	x	x	x	x	x	x	x	x	x	0,00	0,00	0,00	0,00	0,00	0,00	0,00	0,00	0,00	0,00	
Усього за підпунктом 1.2.5		0,00	x	x	0,00	0,00	0,00	0,00	0,00	0,00	0,00	0,00	0,00	0,00	0,00	0,00	0,00	0,00	0,00	0,00	0,00	0,00	
Усього за пунктом 1.2		0,00	x	x	0,00	0,00	0,00	0,00	0,00	0,00	0,00	0,00	0,00	0,00	0,00	0,00	0,00	0,00	0,00	0,00	0,00	0,00	
Усього за розділом I		0,00	x	x	0,00	0,00	0,00	0,00	0,00	0,00	0,00	0,00	0,00	0,00	0,00	0,00	0,00	0,00	0,00	0,00	0,00	0,00	
II		Транспортування теплової енергії																					
2.1		Будівництво, реконструкція та модернізація об'єктів теплопостачання з урахуванням:																					
2.1.1		Заходи зі зменшення поточних витрат, а також втрат ресурсів, з них:																					
		0,00	x	x	x	x	x	x	x	x	x	x	0,00	0,00	0,00	0,00	0,00	0,00	0,00	0,00	0,00	0,00	
Усього за підпунктом 2.1.1		0,00	x	x	0,00	0,00	0,00	0,00	0,00	0,00	0,00	0,00	0,00	0,00	0,00	0,00	0,00	0,00	0,00	0,00	0,00	0,00	
2.1.2		Заходи щодо забезпечення технологічного обліку ресурсів, з них:																					
		0,00	x	x	x	x	x	x	x	x	x	x	0,00	0,00	0,00	0,00	0,00	0,00	0,00	0,00	0,00	0,00	
Усього за підпунктом 2.1.2		0,00	x	x	0,00	0,00	0,00	0,00	0,00	0,00	0,00	0,00	0,00	0,00	0,00	0,00	0,00	0,00	0,00	0,00	0,00	0,00	
2.1.3		Заходи щодо застосування інноваційних витрат у спеціальних мережах, з них:																					
2.1.3.1			x	x	x	x	x	x	x	x	x	x	0,00	0,00	0,00	0,00	0,00	0,00	0,00	0,00	0,00	0,00	
2.1.3.2			x	x	x	x	x	x	x	x	x	x	0,00	0,00	0,00	0,00	0,00	0,00	0,00	0,00	0,00	0,00	
2.1.3.3			x	x	x	x	x	x	x	x	x	x	0,00	0,00	0,00	0,00	0,00	0,00	0,00	0,00	0,00	0,00	
2.1.3.4			x	x	x	x	x	x	x	x	x	x	0,00	0,00	0,00	0,00	0,00	0,00	0,00	0,00	0,00	0,00	
2.1.3.5			x	x	x	x	x	x	x	x	x	x	0,00	0,00	0,00	0,00	0,00	0,00	0,00	0,00	0,00	0,00	
Усього за підпунктом 2.1.3		0,00	x	x	0,00	0,00	0,00	0,00	0,00	0,00	0,00	0,00	0,00	0,00	0,00	0,00	0,00	0,00	0,00	0,00	0,00	0,00	

2.1.1		Інші заходи, з них:																				
2.1.4.2			x	x	x	x	x	x	x	x	x	x	0,00	0,00	0,00	0,00	0,00	0,00	0,00	0,00	0,00	0,00
2.1.4.3			x	x	x	x	x	x	x	x	x	x	0,00	0,00	0,00	0,00	0,00	0,00	0,00	0,00	0,00	0,00
Усього за підпунктом 2.1.4		0,00	x	x	0,00	0,00	0,00	0,00	0,00	0,00	0,00	0,00	0,00	0,00	0,00	0,00	0,00	0,00	0,00	0,00	0,00	0,00
Усього за пунктом 2.1		0,00	x	x	0,00	0,00	0,00	0,00	0,00	0,00	0,00	0,00	0,00	0,00	0,00	0,00	0,00	0,00	0,00	0,00	0,00	0,00
2.2		Інші заходи з уразливістю:																				
2.2.1		Заходи зі зниження питомих витрат, а також витрат ресурсів, з них:																				
		0,00	x	x	x	x	x	x	x	x	x	x	0,00	0,00	0,00	0,00	0,00	0,00	0,00	0,00	0,00	0,00
Усього за підпунктом 2.2.1		0,00	x	x	0,00	0,00	0,00	0,00	0,00	0,00	0,00	0,00	0,00	0,00	0,00	0,00	0,00	0,00	0,00	0,00	0,00	0,00
2.2.2		Заходи щодо забезпечення технологічного обліку ресурсів, з них:																				
		0,00	x	x	x	x	x	x	x	x	x	x	0,00	0,00	0,00	0,00	0,00	0,00	0,00	0,00	0,00	0,00
Усього за підпунктом 2.2.2		0,00	x	x	0,00	0,00	0,00	0,00	0,00	0,00	0,00	0,00	0,00	0,00	0,00	0,00	0,00	0,00	0,00	0,00	0,00	0,00
2.2.3		Заходи щодо впровадження та розвитку інформаційних технологій, з них:																				
		0,00	x	x	x	x	x	x	x	x	x	x	0,00	0,00	0,00	0,00	0,00	0,00	0,00	0,00	0,00	0,00
Усього за підпунктом 2.2.3		0,00	x	x	0,00	0,00	0,00	0,00	0,00	0,00	0,00	0,00	0,00	0,00	0,00	0,00	0,00	0,00	0,00	0,00	0,00	0,00
2.2.4		Заходи щодо модернізації та закупівлі транспортних засобів спеціального та спеціалізованого призначення, з них:																				
2.2.4.1			x	x	x	x	x	x	x	x	x	x	0,00	0,00	0,00	0,00	0,00	0,00	0,00	0,00	0,00	0,00
Усього за підпунктом 2.2.4		0,00	x	x	0,00	0,00	0,00	0,00	0,00	0,00	0,00	0,00	0,00	0,00	0,00	0,00	0,00	0,00	0,00	0,00	0,00	0,00
2.2.5		Інші заходи, з них:																				
		0,00	x	x	x	x	x	x	x	x	x	x	0,00	0,00	0,00	0,00	0,00	0,00	0,00	0,00	0,00	0,00
Усього за підпунктом 2.2.5		0,00	x	x	0,00	0,00	0,00	0,00	0,00	0,00	0,00	0,00	0,00	0,00	0,00	0,00	0,00	0,00	0,00	0,00	0,00	0,00
Усього за пунктом 2.2		0,00	x	x	0,00	0,00	0,00	0,00	0,00	0,00	0,00	0,00	0,00	0,00	0,00	0,00	0,00	0,00	0,00	0,00	0,00	0,00
Усього за розділом II		0,00	x	x	0,00	0,00	0,00	0,00	0,00	0,00	0,00	0,00	0,00	0,00	0,00	0,00	0,00	0,00	0,00	0,00	0,00	0,00
III		Постачання теплової енергії																				
3.1		Будівництво, реконструкція та модернізація об'єктів теплопостачання з уразливістю:																				
3.1.1		Заходи зі зниження питомих витрат, а також витрат ресурсів, з них:																				
		0,00	x	x	x	x	x	x	x	x	x	x	0,00	0,00	0,00	0,00	0,00	0,00	0,00	0,00	0,00	0,00
Усього за підпунктом 3.1.1		0,00	x	x	0,00	0,00	0,00	0,00	0,00	0,00	0,00	0,00	0,00	0,00	0,00	0,00	0,00	0,00	0,00	0,00	0,00	0,00
3.1.2		Заходи щодо забезпечення технологічного обліку ресурсів, з них:																				
3.1.2.1			x	x	x	x	x	x	x	x	x	x	0,00	0,00	0,00	0,00	0,00	0,00	0,00	0,00	0,00	0,00
Усього за підпунктом 3.1.2		0,00	x	x	0,00	0,00	0,00	0,00	0,00	0,00	0,00	0,00	0,00	0,00	0,00	0,00	0,00	0,00	0,00	0,00	0,00	0,00
3.1.3		Інші заходи, з них:																				
		0,00	x	x	x	x	x	x	x	x	x	x	0,00	0,00	0,00	0,00	0,00	0,00	0,00	0,00	0,00	0,00
Усього за підпунктом 3.1.3		0,00	x	x	0,00	0,00	0,00	0,00	0,00	0,00	0,00	0,00	0,00	0,00	0,00	0,00	0,00	0,00	0,00	0,00	0,00	0,00
Усього за пунктом 3.1		0,00	x	x	0,00	0,00	0,00	0,00	0,00	0,00	0,00	0,00	0,00	0,00	0,00	0,00	0,00	0,00	0,00	0,00	0,00	0,00
3.2		Інші заходи з уразливістю:																				
3.2.1		Заходи зі зниження питомих витрат, а також витрат ресурсів, з них:																				
		0,00	x	x	x	x	x	x	x	x	x	x	0,00	0,00	0,00	0,00	0,00	0,00	0,00	0,00	0,00	0,00
Усього за підпунктом 3.2.1		0,00	x	x	0,00	0,00	0,00	0,00	0,00	0,00	0,00	0,00	0,00	0,00	0,00	0,00	0,00	0,00	0,00	0,00	0,00	0,00
3.2.2		Заходи щодо забезпечення технологічного обліку ресурсів, з них:																				
		0,00	x	x	x	x	x	x	x	x	x	x	0,00	0,00	0,00	0,00	0,00	0,00	0,00	0,00	0,00	0,00
Усього за підпунктом 3.2.2		0,00	x	x	0,00	0,00	0,00	0,00	0,00	0,00	0,00	0,00	0,00	0,00	0,00	0,00	0,00	0,00	0,00	0,00	0,00	0,00
3.2.3		Заходи щодо впровадження та розвитку інформаційних технологій, з них:																				
3.2.3.1			x	x	x	x	x	x	x	x	x	x	0,00	0,00	0,00	0,00	0,00	0,00	0,00	0,00	0,00	0,00
Усього за підпунктом 3.2.3		0,00	x	x	0,00	0,00	0,00	0,00	0,00	0,00	0,00	0,00	0,00	0,00	0,00	0,00	0,00	0,00	0,00	0,00	0,00	0,00
3.2.4		Заходи щодо модернізації та закупівлі транспортних засобів спеціального та спеціалізованого призначення, з них:																				
		0,00	x	x	x	x	x	x	x	x	x	x	0,00	0,00	0,00	0,00	0,00	0,00	0,00	0,00	0,00	0,00
Усього за підпунктом 3.2.4		0,00	x	x	0,00	0,00	0,00	0,00	0,00	0,00	0,00	0,00	0,00	0,00	0,00	0,00	0,00	0,00	0,00	0,00	0,00	0,00
3.2.5		Інші заходи, з них:																				
		0,00	x	x	x	x	x	x	x	x	x	x	0,00	0,00	0,00	0,00	0,00	0,00	0,00	0,00	0,00	0,00
Усього за підпунктом 3.2.5		0,00	x	x	0,00	0,00	0,00	0,00	0,00	0,00	0,00	0,00	0,00	0,00	0,00	0,00	0,00	0,00	0,00	0,00	0,00	0,00
Усього за пунктом 3.2		0,00	x	x	0,00	0,00	0,00	0,00	0,00	0,00	0,00	0,00	0,00	0,00	0,00	0,00	0,00	0,00	0,00	0,00	0,00	0,00
Усього за розділом III		0,00	x	x	0,00	0,00	0,00	0,00	0,00	0,00	0,00	0,00	0,00	0,00	0,00	0,00	0,00	0,00	0,00	0,00	0,00	0,00

IV		Постачання гарячої води																															
4.1		Будівництво, реконструкція та модернізація об'єктів теплопостачання з урахуванням:																															
4.1.1		Заходи зі зменшення питомих витрат, а також витрат ресурсів, з них:																															
		0,00	x	x	x	x	x	x	x	x	x	x	x	x	x	x	x	x	x	x	x	0,00	0,00	0,00	0,00	0,00	0,00	0,00	0,00	0,00	0,00	0,00	0,00
Усього за підпунктом 4.1.1		0,00	x	x	0,00	0,00	0,00	0,00	0,00	0,00	0,00	0,00	0,00	0,00	0,00	0,00	0,00	0,00	0,00	0,00	0,00	0,00	0,00	0,00	0,00	0,00	0,00	0,00	0,00	0,00	0,00	0,00	
4.1.2		Заходи щодо забезпечення технологічного обліку ресурсів, з них:																															
4.1.2.1		«Встановлення вузлів комерційного обліку гарячого води у споживачів ТОВ «Сумителлоенерго»																															
		31 665,19	x	x	x	x	x	x	x	x	x	x	x	x	x	x	x	x	x	x	x	0,00	31665,19	6 000,00	12 000,00	9 665,19	4 000,00	0,00	0,00	0,00	0,00	0,00	
Усього за підпунктом 4.1.2		31 665,19	x	x	0,00	0,00	0,00	0,00	0,00	0,00	0,00	0,00	0,00	0,00	0,00	0,00	0,00	0,00	0,00	0,00	0,00	31 665,19	6 000,00	12 000,00	9 665,19	4 000,00	0,00	0,00	0,00	0,00	0,00	0,00	
4.1.3		Інші заходи, з них:																															
		0,00	x	x	x	x	x	x	x	x	x	x	x	x	x	x	x	x	x	x	x	0,00	0,00	0,00	0,00	0,00	0,00	0,00	0,00	0,00	0,00	0,00	
Усього за підпунктом 4.1.3		0,00	x	x	0,00	0,00	0,00	0,00	0,00	0,00	0,00	0,00	0,00	0,00	0,00	0,00	0,00	0,00	0,00	0,00	0,00	0,00	0,00	0,00	0,00	0,00	0,00	0,00	0,00	0,00	0,00	0,00	
Усього за пунктом 4.1		31 665,19	x	x	0,00	0,00	0,00	0,00	0,00	0,00	0,00	0,00	0,00	0,00	0,00	0,00	0,00	0,00	0,00	0,00	0,00	31 665,19	6 000,00	12 000,00	9 665,19	4 000,00	0,00	0,00	0,00	0,00	0,00	0,00	
4.2		Інші заходи з урахуванням:																															
4.2.1		Заходи зі зменшення питомих витрат, а також витрат ресурсів, з них:																															
		0,00	x	x	x	x	x	x	x	x	x	x	x	x	x	x	x	x	x	x	x	0,00	0,00	0,00	0,00	0,00	0,00	0,00	0,00	0,00	0,00	0,00	
Усього за підпунктом 4.2.1		0,00	x	x	0,00	0,00	0,00	0,00	0,00	0,00	0,00	0,00	0,00	0,00	0,00	0,00	0,00	0,00	0,00	0,00	0,00	0,00	0,00	0,00	0,00	0,00	0,00	0,00	0,00	0,00	0,00	0,00	
4.2.2		Заходи щодо забезпечення технологічного обліку ресурсів, з них:																															
		0,00	x	x	x	x	x	x	x	x	x	x	x	x	x	x	x	x	x	x	x	0,00	0,00	0,00	0,00	0,00	0,00	0,00	0,00	0,00	0,00	0,00	
Усього за підпунктом 4.2.2		0,00	x	x	0,00	0,00	0,00	0,00	0,00	0,00	0,00	0,00	0,00	0,00	0,00	0,00	0,00	0,00	0,00	0,00	0,00	0,00	0,00	0,00	0,00	0,00	0,00	0,00	0,00	0,00	0,00	0,00	
4.2.3		Заходи щодо впровадження та розвитку інформаційних технологій, з них:																															
		0,00	x	x	x	x	x	x	x	x	x	x	x	x	x	x	x	x	x	x	x	0,00	0,00	0,00	0,00	0,00	0,00	0,00	0,00	0,00	0,00	0,00	
Усього за підпунктом 4.2.3		0,00	x	x	0,00	0,00	0,00	0,00	0,00	0,00	0,00	0,00	0,00	0,00	0,00	0,00	0,00	0,00	0,00	0,00	0,00	0,00	0,00	0,00	0,00	0,00	0,00	0,00	0,00	0,00	0,00	0,00	
4.2.4		Заходи щодо охорони та закупівлі транспортних засобів спеціального та спеціалізованого призначення, з них:																															
		0,00	x	x	x	x	x	x	x	x	x	x	x	x	x	x	x	x	x	x	x	0,00	0,00	0,00	0,00	0,00	0,00	0,00	0,00	0,00	0,00	0,00	
Усього за підпунктом 4.2.4		0,00	x	x	0,00	0,00	0,00	0,00	0,00	0,00	0,00	0,00	0,00	0,00	0,00	0,00	0,00	0,00	0,00	0,00	0,00	0,00	0,00	0,00	0,00	0,00	0,00	0,00	0,00	0,00	0,00	0,00	
4.2.5		Інші заходи, з них:																															
		0,00	x	x	x	x	x	x	x	x	x	x	x	x	x	x	x	x	x	x	x	0,00	0,00	0,00	0,00	0,00	0,00	0,00	0,00	0,00	0,00	0,00	
Усього за підпунктом 4.2.5		0,00	x	x	0,00	0,00	0,00	0,00	0,00	0,00	0,00	0,00	0,00	0,00	0,00	0,00	0,00	0,00	0,00	0,00	0,00	0,00	0,00	0,00	0,00	0,00	0,00	0,00	0,00	0,00	0,00	0,00	
Усього за пунктом 4.2		0,00	x	x	0,00	0,00	0,00	0,00	0,00	0,00	0,00	0,00	0,00	0,00	0,00	0,00	0,00	0,00	0,00	0,00	0,00	0,00	0,00	0,00	0,00	0,00	0,00	0,00	0,00	0,00	0,00	0,00	
Усього за розділом IV		31 665,19	x	x	0,00	0,00	0,00	0,00	0,00	0,00	0,00	0,00	0,00	0,00	0,00	0,00	0,00	0,00	0,00	0,00	0,00	31 665,19	6 000,00	12 000,00	9 665,19	4 000,00	0,00	0,00	0,00	0,00	0,00		
Усього за інвестиційною програмою		31 665,19	0,00	31 665,19	0,00	0,00	0,00	0,00	0,00	0,00	0,00	0,00	0,00	0,00	0,00	0,00	0,00	0,00	0,00	0,00	0,00	31 665,19	6 000,00	12 000,00	9 665,19	4 000,00	0,00	0,00	0,00	0,00	0,00		

\* Суми витрат по доходах зі спеціальної частини від іх утримання при розрахунку строку окупності враховувати без ПДВ.

\*\* Складає розрахунок економічного ефекту від утримання заходів урахувати без ПДВ.

x - лінійним не чіпляються.

Заступник директора з роботи теплових мереж і котельні

(посадова особа суб'єкта господарювання)

Головний бухгалтер

Начальник ВОПР

(посада відповідальної особи)

  
(підпис)

  
(підпис)

  
(підпис)

Н.Г.Покутя

(Власне ім'я ПРІЗВИЩЕ)

Л.В.Борисова

(Власне ім'я ПРІЗВИЩЕ)

В.М.Макій

(Власне ім'я ПРІЗВИЩЕ)

до Порядку розроблення, погодження та затвердження інвестиційних програм суб'єктів господарювання у сфері теплопостачання, ліцензування діяльності яких здійснюють Рада міністрів Автономної Республіки Крим, обласні, Київська та Севастопольська міські державні адміністрації

(підпункт 4 пункту 2 розділу II)

## ПЛАН

витрат за джерелами фінансування на виконання інвестиційної програми з встановлення вузлів комерційного обліку гарячої води для врахування у структурі тарифів на 12 місяців  
ТОВ "Сумитеплоенерго" на 2022 рік  
(найменування суб'єкта господарювання)

№ з/п	Найменування заходів	Кошти, що враховуються у структурі тарифів за джерелами фінансування, тис. грн. (без ПДВ)				
		загальна сума	з урахуванням:			
			амортизаційні відрахування	виробничі інвестиції з прибутку	сума позачкових коштів та відсотків за їх використання, що підлягає поверненню у планованому періоді	сума інших залучених коштів, що підлягає поверненню у планованому періоді
1	2	3	4	5	6	7
<b>I</b>	<b>Виробицтво теплової енергії</b>					
1.1	Будівництво, реконструкція та модернізація об'єктів теплопостачання, з урахуванням:					
1.1.1	Заходи зі зниження питомих витрат, а також втрат ресурсів* (з урахуванням виконання постанови НКРЕКП 841 від 25.04.2021р. на суму 11,53 тис. грн. без ПДВ)	0,00	0,00	0,00	0,00	0,00
1.1.2	Заходи щодо забезпечення технологічного обліку ресурсів	0,00	0,00	0,00	0,00	0,00
1.1.3	Інші заходи	0,00	0,00	0,00	0,00	0,00
	Усього за пунктом 1.1	<b>0,00</b>	<b>0,00</b>	<b>0,00</b>	<b>0,00</b>	<b>0,00</b>
1.2.	Інші заходи, з урахуванням:					
1.2.1	Заходи зі зниження питомих витрат, а також втрат ресурсів	0,00	0,00	0,00	0,00	0,00
1.2.2	Заходи щодо забезпечення технологічного обліку ресурсів	0,00	0,00	0,00	0,00	0,00
1.2.3	Заходи щодо впровадження та розвитку інформаційних технологій	0,00	0,00	0,00	0,00	0,00
1.2.4	Заходи щодо модернізації та закупівлі транспортних засобів спеціального та спеціалізованого призначення	0,00	0,00	0,00	0,00	0,00
1.2.5	Інші заходи	0,00	0,00	0,00	0,00	0,00
	Усього за пунктом 1.2	<b>0,00</b>	<b>0,00</b>	<b>0,00</b>	<b>0,00</b>	<b>0,00</b>
	<b>Усього за розділом I</b>	<b>0,00</b>	<b>0,00</b>	<b>0,00</b>	<b>0,00</b>	<b>0,00</b>
<b>II</b>	<b>Транспортування теплової енергії</b>					
2.1	Будівництво, реконструкція та модернізація об'єктів теплопостачання, з урахуванням:					
2.1.1	Заходи зі зниження питомих витрат, а також втрат ресурсів	0,00	0,00	0,00	0,00	0,00
2.1.2	Заходи щодо забезпечення технологічного обліку ресурсів	0,00	0,00	0,00	0,00	0,00
2.1.3	Заходи щодо зменшення понаднормативних втрат у теплових мережах	0,00	0,00	0,00	0,00	0,00
2.1.4	Інші заходи	0,00	0,00	0,00	0,00	0,00
	Усього за пунктом 2.1	<b>0,00</b>	<b>0,00</b>	<b>0,00</b>	<b>0,00</b>	<b>0,00</b>
2.2	Інші заходи, з урахуванням:					
2.2.1	Заходи зі зниження питомих витрат, а також втрат ресурсів	0,00	0,00	0,00	0,00	0,00
2.2.2	Заходи щодо забезпечення технологічного обліку ресурсів	0,00	0,00	0,00	0,00	0,00
2.2.3	Заходи щодо впровадження та розвитку інформаційних технологій	0,00	0,00	0,00	0,00	0,00
2.2.4	Заходи щодо модернізації та закупівлі транспортних засобів спеціального та спеціалізованого призначення	0,00	0,00	0,00	0,00	0,00
2.2.5	Інші заходи	0,00	0,00	0,00	0,00	0,00
	Усього за пунктом 2.2	<b>0,00</b>	<b>0,00</b>	<b>0,00</b>	<b>0,00</b>	<b>0,00</b>
	<b>Усього за розділом II</b>	<b>0,00</b>	<b>0,00</b>	<b>0,00</b>	<b>0,00</b>	<b>0,00</b>
<b>III</b>	<b>Постачання теплової енергії</b>					
3.1	Будівництво, реконструкція та модернізація об'єктів теплопостачання, з урахуванням:					
3.1.1	Заходи зі зниження питомих витрат, а також втрат ресурсів	0,00	0,00	0,00	0,00	0,00
3.1.2	Заходи щодо забезпечення технологічного обліку ресурсів	0,00	0,00	0,00	0,00	0,00

3.1.3	Інші заходи	0,00	0,00	0,00	0,00	0,00
	Усього за пунктом 3.1	0,00	0,00	0,00	0,00	0,00
3.2	Інші заходи, з урахуванням:					
3.2.1	Заходи зі зниження питомих витрат, а також втрат ресурсів	0,00	0,00	0,00	0,00	0,00
3.2.2	Заходи щодо забезпечення технологічного обліку ресурсів	0,00	0,00	0,00	0,00	0,00
3.2.3	Заходи щодо впровадження та розвитку інформаційних технологій	0,00	0,00	0,00	0,00	0,00
3.2.4	Заходи щодо модернізації та закупівлі транспортних засобів спеціального та спеціалізованого призначення	0,00	0,00	0,00	0,00	0,00
3.2.5	Інші заходи	0,00	0,00	0,00	0,00	0,00
	Усього за пунктом 3.2	0,00	0,00	0,00	0,00	0,00
	<b>Усього за розділом III</b>	<b>0,00</b>	<b>0,00</b>	<b>0,00</b>	<b>0,00</b>	<b>0,00</b>
IV	<b>Постачання гарячої води</b>					
4.1	Будівництво, реконструкція та модернізація об'єктів тепlopостачання, з урахуванням:					
4.1.1	Заходи зі зниження питомих витрат, а також втрат ресурсів	0,00	0,00	0,00	0,00	0,00
4.1.2	Заходи щодо забезпечення технологічного обліку ресурсів	31 665,19	0,00	31 665,19	0,00	0,00
4.1.3	Інші заходи	0,00	0,00	0,00	0,00	0,00
	Усього за пунктом 4.1	<b>31 665,19</b>	<b>0,00</b>	<b>31 665,19</b>	<b>0,00</b>	<b>0,00</b>
4.2	Інші заходи, з урахуванням:					
4.2.1	Заходи зі зниження питомих витрат, а також втрат ресурсів	0,00	0,00	0,00	0,00	0,00
4.2.2	Заходи щодо забезпечення технологічного обліку ресурсів	0,00	0,00	0,00	0,00	0,00
4.2.3	Заходи щодо впровадження та розвитку інформаційних технологій	0,00	0,00	0,00	0,00	0,00
4.2.4	Заходи щодо модернізації та закупівлі транспортних засобів спеціального та спеціалізованого призначення	0,00	0,00	0,00	0,00	0,00
4.2.5	Інші заходи	0,00	0,00	0,00	0,00	0,00
	Усього за пунктом 4.2	0,00	0,00	0,00	0,00	0,00
	<b>Усього за розділом IV</b>	<b>31 665,19</b>	<b>0,00</b>	<b>31 665,19</b>	<b>0,00</b>	<b>0,00</b>
	<b>Усього за інвестиційною програмою</b>	<b>31 665,19</b>	<b>0,00</b>	<b>31 665,19</b>	<b>0,00</b>	<b>0,00</b>

Заступник директора з роботи теплових мереж і котельень

(посадова особа суб'єкта господарювання)

Н.Г.Покутня

(Власне ім'я ПРІЗВИЩЕ)

Головний бухгалтер

Л.В.Борисова

(Власне ім'я ПРІЗВИЩЕ)

Начальник ВОПР

(посада відповідальної особи)

В.М.Макій

(Власне ім'я ПРІЗВИЩЕ)



## Додаток 6

до Порядку розроблення, погодження та затвердження інвестиційних програм суб'єктів господарювання у сфері теплопостачання, ліцензування діяльності яких здійснюють Рада міністрів Автономної Республіки Крим, обласні, Київська та Севастопольська міські державні адміністрації

(підпункт 4 пункту 2 розділу II)

## УЗАГАЛЬНЕНА ХАРАКТЕРИСТИКА

об'єктів у сфері теплопостачання

ТОВ "Сумитеплоенерго"

(найменування суб'єкта господарювання)

станом на 01.10. 2021 рік

№ з/п	Найменування та характеристика об'єктів у сфері теплопостачання	Одиниця виміру	Показник	
			загальний	з них аварійні
<b>I. Виробництво теплової енергії</b>				
1	<b>Джерела теплової енергії</b>			
1.1	Загальна кількість котельнь, з них:	шт.	20	0
	потужністю до 3 Гкал/год	шт.	10	0
	потужністю від 3 до 20 Гкал/год	шт.	8	0
	потужністю від 20 до 100 Гкал/год	шт.	1	0
	потужністю 100 Гкал/год і більше	шт.	0	0
	дахових	шт.	1	0
1.2	Загальна установлена потужність котельнь, з них:	Гкал/год	141,58	х
	потужністю до 3 Гкал/год	Гкал/год	12,6	х
	потужністю від 3 до 20 Гкал/год	Гкал/год	86,8	х
	потужністю від 20 до 100 Гкал/год	Гкал/год	41,5	х
	потужністю 100 Гкал/год і більше	Гкал/год	0,0	х
	дахових	Гкал/год	0,70	х
1.3	Середнє навантаження котельнь:			
	у неопалювальний період	Гкал/год	2,690	х
	у зимовий період	Гкал/год	50,191	х
1.4	Річний обсяг відпуску теплової енергії	Гкал	81 124,0	х
2	<b>Котли та хвостові поверхні нагріву</b>			
2.1	Загальна кількість котлів:	шт.	74	53
2.1.1	за видом теплоносія, з них:	шт.	74	53
	водогрійних з ККД менше 86 %	шт.	22	16
	водогрійних з ККД більше 86 %	шт.	46	31
	парових з ККД менше 89 %	шт.	6	6
	парових з ККД більше 89 %	шт.	0	0
2.1.2	за видом палива, з них:	шт.	74	53
	на газоподібному паливі	шт.	74	53
	на твердому паливі	шт.	0	0
	на рідкому паливі	шт.	0	0
2.2	Використання установлених виробничих потужностей котлів:			
	у неопалювальний період	%	30	
	у зимовий період	%	80	
2.3	Загальна кількість економайзерів	шт.	3	
3	<b>Газоповітряний тракт, димові труби, очистка димових газів</b>			

3.1	Загальна кількість тягодуттєвих установок, з них:	шт.	26	11
	димососів	шт.	14	8
	дуттєвих вентиляторів (установлених окремо)	шт.	12	3
3.2	Загальна установлена потужність тягодуттєвих установок	кВт	416	х
3.3	Загальна кількість золошлакоуловлювачів	шт.	0	0
3.4	Загальна кількість димових труб, з них:	шт.	37	4
	сталевих	шт.	27	1
	цеглиних та/або залізобетонних	шт.	10	3
4	<b>Допоміжне обладнання</b>			
4.1	Загальна кількість деаераторних установок	шт.	0	0
4.2	Загальна кількість водопідігрівальних установок	шт.	10	0
4.3	Загальна кількість баків збору конденсату	шт.	3	0
4.4	Загальна кількість насосів, з них:	шт.	125	102
	живильних	шт.	6	6
	мережних	шт.	74	58
	підживлювальних	шт.	28	21
	конденсаційних	шт.	0	0
	рециркуляційних	шт.	5	5
	насосів гарячого водопостачання (ГВП)	шт.	0	0
	циркуляційних (ГВП)	шт.	12	12
4.5	Загальна установлена потужність насосів	кВт	2513,0	х
5	<b>Водопідготовка і водно-хімічний режим</b>			
5.1	Загальна кількість водопідготовчих установок	шт.	19	0
5.2	Загальна кількість насосів у складі водопідготовчих установок	шт.	4	2
5.3	Загальна установлена потужність насосів	кВт	46	0
6	<b>Електропостачання та електротехнічні пристрої</b>			
6.1	Загальна кількість лічильників обліку електричної енергії:	шт.	36	0
	прямого включення	шт.	26	0
	трансформаторного включення	шт.	10	0
6.2	Загальна кількість точок обліку електричної енергії, об'єднаних у ЛУЗОД (АСКОЕ)	шт.	2	0
6.3	Загальна кількість трансформаторних підстанцій 10 (6) / 0,4 кВ:	шт.	1	0
	потужністю до 630 кВА	шт.	1	0
	потужністю понад 630 кВА	шт.	0	0
6.4	<b>Використання установлених виробничих потужностей електротехнічного обладнання:</b>			
	у неопалювальний період	%	19	х
	у зимовий період	%	81	х
7	<b>Автоматизація</b>			
7.1	Загальна кількість автоматизованих котельень, у тому числі	шт.	20	
	з повною автоматизацією (без постійного обслуговувального персоналу)	шт.	6	
	з частковою автоматизацією	шт.	14	
7.2	Загальна кількість систем автоматичного регулювання параметрів робочого процесу	шт.	22	6
8	<b>Прилади обліку теплової енергії</b>			
8.1	Загальна кількість приладів обліку теплової енергії, з них:	шт.	295	0
	на джерелах тепlopостачання	шт.	21	0
	комерційного (у споживача)	шт.	274	0
8.2	Забезпеченість приладами обліку на джерелах тепlopостачання	%	100	0

8.3	Забезпеченість приладами комерційного обліку	%	96,82	0
8.4	Загальна кількість приладів обліку, що необхідно встановити до 100 % оснащеності, у тому числі:	шт.	9	0
	на джерелах теплопостачання	шт.	0	0
	комерційного обліку	шт.	9	0
9	<b>Транспортні засоби</b>			
9.1	Загальна кількість спеціальних та спеціалізованих транспортних засобів, у тому числі:	шт.	1	0
	спецтехніки	шт.	0	0
	вантажних автомобілів	шт.	1	0
	легкових автомобілів	шт.	0	0
10	Будівлі та споруди виробничого призначення	шт.	26	17
	Загальна кількість	шт.	26	17
<b>II. Транспортування та постачання теплової енергії</b>				
11	<b>Магістральні теплові мережі</b>			
11.1	Протяжність магістральних теплових мереж, у тому числі:	км	188,72	169,46
	підземних канальних	км	172,39	158,98
	підземних безканальних	км	5,055	0,27
	надземних	км	11,275	10,21
11.2	Загальна кількість теплових камер	шт.	821,0	611
12	<b>Місцеві (розподільчі) мережі</b>			
12.1	Протяжність місцевих (розподільчих) теплових мереж, у тому числі:	км	288,41	257,55
	підземних	км	281,56	252,36
	надземних	км	6,85	5,19
12.2	Загальна кількість теплових камер	шт.	1 034	702
13	<b>Мережі гарячого водопостачання (ГВП)</b>			
13.1	Протяжність мереж ГВП, з них:	км	149,01	128,41
	підземних	км	148,73	128,13
	надземних	км	0,28	0,28
14	<b>Центральні теплові пункти (ЦТП)</b>			
	Загальна кількість ЦТП	шт.	61	0
15	<b>Індивідуальні теплові пункти (ІТП)</b>			
	Загальна кількість ІТП	шт.	0	0
16	<b>Обладнання ЦТП та ІТП</b>			
16.1	Загальна кількість водопідігрівальних установок	шт.	62	0
16.2	Загальна кількість баків-акумуляторів гарячої води	шт.	5	0
16.3	Загальна кількість насосів, з них:	шт.	101	
	підживлювальних	шт.	0	0
	насосів ГВП	шт.	0	0
	циркуляційних (ГВП)	шт.	101	52
16.4	Загальна встановлена потужність насосів	кВт	5747,5	x
17	<b>Електропостачання та системи управління</b>			
17.1	Загальна кількість лічильників обліку електричної енергії:	шт.	118	0
17.2	Загальна кількість систем автоматизації та контролю, у тому числі:	шт.	2	0
	систем автоматичного погодного регулювання подачі теплоносія	шт.	0	0
17.3	Загальна кількість систем диспетчерського управління та телемеханіки	шт.	2	0
18	<b>Прилади обліку теплової енергії і лічильники ГВП</b>			

18.1	Загальна кількість приладів обліку теплової енергії на ЦТП	шт.	0	0
18.2	Загальна кількість лічильників ГВП, з них:	шт.	50	0
	на ЦТП	шт.	0	
	у споживачів (у будинках)	шт.	50	
18.3	Забезпеченість приладами обліку теплової енергії на ЦТП	%	0	
18.4	Забезпеченість лічильниками ГВП, з них:	%	0	
	на ЦТП	%	0	
	у споживачів (у будинках)	%	13	
18.5	Загальна кількість приладів обліку теплової енергії на ЦТП, що необхідно встановити до 100 % оснашеності	шт.	122	
18.6	Загальна кількість лічильників ГВП, що необхідно встановити до 100 % оснашеності, у тому числі:	шт.	450	0
	на ЦТП	шт.	122	
	у споживачів (у будинках)	шт.	328	
19	<b>Транспортні засоби</b>			
19.1	Загальна кількість спеціальних та спеціалізованих транспортних засобів, з них:	шт.	28	
	спецтехніки	шт.	12	
	вантажних автомобілів	шт.	14	
	легкових автомобілів	шт.	2	
20	<b>Будівлі та споруди виробничого призначення</b>			
	Загальна кількість	шт.	66	
21	<b>Опалювальна площа</b>	тис. кв. м	2 864,92	
22	<b>Забезпечення гарячою водою</b>	тис. жителів	8,089	
23	<b>Приєднане навантаження за категоріями:</b>			
	населення	Гкал/год	173,28	
	бюджетні установи	Гкал/год	35,643	
	інші	Гкал/год	21,164	
24	<b>Фактичні річні втрати теплової енергії</b>	тис. Гкал	145,283	
		%	25,86	
25	Втрати теплової енергії, враховані у діючому тарифі на теплову енергію	%	24,38	

**Директор**

(посадова особа суб'єкта господарювання)

(підпис)

**Головний бухгалтер**

(підпис)

**Начальник ВОПР**

(посада відповідальної особи)

**Д.Г.Васюнін**

(Власне ім'я ПРІЗВИЩЕ)

**Л.В.Борисова**

(Власне ім'я ПРІЗВИЩЕ)

**В.М.Макій**

(Власне ім'я ПРІЗВИЩЕ)

до Порядку розроблення, погодження та затвердження інвестиційних програм суб'єктів господарювання у сфері теплопостачання, ліцензування діяльності яких здійснюють Рада міністрів Автономної Республіки Крим, обласні, Київська та Севастопольська міські державні адміністрації

(підпункт 5 пункту 3 розділу III)

**ІНФОРМАЦІЙНА ЗГОДА**  
посадової особи суб'єкта господарювання на обробку персональних даних

**Я, Васюнін Дмитро Геннадійович**

(прізвище, ім'я, по батькові)

при наданні даних до

**Сумської міської ради**

(найменування уповноваженого органу)

даю згоду відповідно до Закону України "Про захист персональних даних" на обробку моїх особистих персональних даних у картотеках та/або за допомогою інформаційно-телекомунікаційних систем з метою підготовки відповідно до вимог законодавства статистичної, адміністративної та іншої інформації з питань діяльності суб'єкта господарювання.

  
(підпис)

"\_\_" \_\_\_\_\_ 20\_\_ року  
(дата)

**Директор ТОВ "Сумтеплоенерго"**

(посада посадової особи суб'єкта господарювання)

**Д.Г.Васюнін**

(Власне ім'я ПРІЗВИЩЕ)



Вихідний № \_\_\_\_\_ від \_\_\_\_\_ 202 \_\_р.

На № \_\_\_\_\_ від \_\_\_\_\_ 202 \_\_р.

## ПОЯСНЮВАЛЬНА ЗАПИСКА

### Розділ 1. Загальна інформація.

ТОВ «Сумитеплоенерго», згідно договору оренди від 01.09.2005 року № УКМ - 0047 та додаткової угоди від 30.04.2013р. (рішення Сумської міської ради від 01.02.2012 року №1186-МР) з Сумською міською радою, експлуатується цілісний майновий комплекс з виробництва, транспортування тепла та електричної енергії в місті Суми.

Юридична адреса: 40030 м. Суми, вул.2-а Залізнична,10

Форма власності: товариство з обмеженою відповідальністю.

Статут підприємства затверджено 05.02.2015 року рег.№1632105002000428

Код за загальним класифікатором підприємств та організацій (ЄДРПОУ)

- 336 988 92.

Керівний склад ТОВ «Сумитеплоенерго»:

- директор **Васюнін Дмитро Геннадійович**,
- головний інженер **Смертяк Сергій Юрійович**,
- головний бухгалтер **Борисова Любов Василівна**.

Порядок призначення керівника підприємства, терміни та порядок звітування відповідають вимогам чинного законодавства.

ТОВ «Сумитеплоенерго» являється суб'єктом господарювання:

- з виробництва теплової енергії на теплоелектроцентралях, теплоелектростанціях, атомних електростанціях і когенераційних установках та установках з використанням нетрадиційних або поновлюваних джерел енергії;
- у сфері тепlopостачання з виробництва теплової енергії, її транспортування магістральними і місцевими (розподільчими) тепловими мережами та постачання.

Діяльність підприємства здійснюється у відповідності до отриманих ліцензій.

У відповідності до ліцензійної діяльності на ТОВ «Сумитеплоенерго» створені два підрозділи підприємства:

- Сумська ТЕЦ;
- цех теплових мереж і котелень.

**1.1. Цехом теплових мереж і котельних ТОВ «Сумитеплоенерго» забезпечується виробництво теплової енергії (крім діяльності з виробництва теплової енергії на теплоелектроцентралях, теплоелектростанціях, атомних електростанціях і когенераційних установках та установках з використанням нетрадиційних або поновлюваних джерел енергії), її транспортування магістральними та місцевими (розподільчими) тепловими мережами, постачання теплової енергії.**

**До складу цеху теплових мереж і котелень входять:**

**1.1.1. 20 котелень, в тому числі:**

- з повною автоматизацією (без постійного обслуг. персоналу) - **6** котелень;
- з частковою автоматизацією - **14** котелень.

Загальна встановлена потужність котелень **141,577** Гкал/год, підключена **49,790** Гкал/год.

В котельнях встановлено:

- котлів з автоматикою безпеки загальною кількістю - **74** один., з них:
  - водогрійні котли з ККД менше 86 %: **22** один., в т.ч.: ТВГ-8М – **5** шт., ТВГ-4р - **2**шт., КВГ- **8**шт., ДКВР - 6,5/13 – **3**шт.; КБНГ - **1**шт., УКС 3 - **3**шт.,
  - водогрійні котли з ККД, більше 86 % - **46** один., в т.ч.: НІСТУ-5 - **26** шт., СА - **2** шт., АОГВ -100 - **3** шт., WITERMO-3W-1,5 - **2** шт., Богдан-50 - **2** шт.; модулі МН - **8**шт. (дахова кот. по вул. Г.Кондратьєва, 25/1); КУСЗ - **1** шт., КС-Г-100 - **2** шт.;
- парові котли: МЗК-7 - **3**шт.; Е-1.0-0.9 -**2** шт., НІСТУ-5 - **2** шт.;
- загальна кількість димових труб - **37** один.;
- загальна кількість установок пом'якшення води – **24** один.;
- загальна кількість насосів водопідготовчого обладнання - **3** один.;
- загальна кількість насосів – **133** один.,

з них:

- мережевих - **74** один.;
- підживлювальних - **28** один.;
- живильних - **6** один.;
- рециркуляційних - **5** один.;
- циркуляційних насосів ГВП - **12** один.;
- інших - **8** один.
- загальна кількість тягодуттєвих установок - **26** один.,

з них:

- димососів -**14** один.;
- дуттєвих вентиляторів (установлених окремо) - **12** один.
- загальна кількість теплообмінників - **8** один.

Котельні на 100% забезпечені приладами обліком теплової енергії, на виходах з котелень встановлено – **21** прилад обліку теплової енергії.

**1.1.2. 61 ЦТП, в тому числі:**

- з незалежною системою опалення – **4** ЦТП (вул. Холодногірська,1, вул. Г.Кондратьєва,4, вул. Петропавлівська,125, провулок Громадянській, 4а ).

В ЦТП підприємства встановлено:

- загальна кількість теплообмінників – **62** один., у тому числі:
  - для систем опалення – **5** один.
  - для систем ГВП – **57** один.
- загальна кількість насосів - **292** один., в т.ч.:
  - змішування системи опалення – **6** один.
  - мережеві опалення – **21** один.
  - підвищуючи сирі води - **157** один.
  - циркуляційних насосів ГВП – **101** один.
  - циркуляційні підвищуючи – **2** один.
- частотних перетворювачів для роботи насосного обладнання - **28** один.

### 1.1.3. ПНС – 2шт., в т.ч.:

ПНС-1 - на теплових мережах ТЕЦ;

ПНС-2 - на теплових мережах КППВ;

- загальна кількість мережних насосів в ПНС - 7 один., в т.ч.:

- в ПНС -1 типу СЭ -1250 -70 - 4 один.;

- в ПНС - 2 типу СЭ -800-55 - 3 один.,

що забезпечує гідравлічний режим роботи теплових мереж в опалювальний період.

### 1.1.4. Теплові мережі - 313,07 км у 2-х тр. вимірі, в тому числі:

- від ТЕЦ - 181 853,20 м у 2-х тр.вим. :

- магістральні - 63 675,00 м;

- розподільчі - 118 178,2 м.

- від КППВ ПАТ «Сумське НВО» - 83 069,40 м у 2-х тр.вим., в т.ч.:

- магістральні - 30 685,20м;

- розподільчі - 52 384,2 м.

- від котельних - 48 149,80 м у 2-х тр.вим.:

- опалення - 41 811,40 м;

- г.в.п. - 5 596,40 м;

- г.в.п. від ЦТП котельних - 742,00 м.

Робота теплових мереж здійснюється у відповідності до температурних графіків:

- від ТЕЦ: в опалювальний період 110-70<sup>0</sup> С, міжопалювальний 70-45<sup>0</sup> С;

- від КППВ: в опалювальний період 110-70<sup>0</sup> С, міжопалювальний 70-45<sup>0</sup> С;

- від котельних:

- по вул. Н.Сироватська, 66а, вул. Г.Кондратьєва, 120: в опалювальний період 110-70<sup>0</sup> С, міжопалювальний 70-45<sup>0</sup> С;

- котельних по вул. Роменська, 75, вул. Декабристів, 96: в опалювальний період 105-70<sup>0</sup> С, міжопалювальний 70-45<sup>0</sup> С;

- інші котельні: в опалювальний період 95-70<sup>0</sup>С, міжопалювальний 70-45<sup>0</sup>С.

Робітниками цеху теплових мереж і котелень забезпечується робота вищевказаних об'єктів теплопостачання, виконуються експлуатаційні, будівельно-монтажні, монтажні, ремонтні, оздоблювальні та сантехнічні роботи.

## Розділ 2. Оцінка технічного стану цілісного майнового комплексу з теплопостачання міста Суми.

Обладнання котелень, ЦТП, ПНС, інших об'єктів та теплових мереж, які входять в цілісний майновий комплекс з теплопостачання м. Суми, на 75% введені в експлуатацію в 1960-1990-х роках, потребують реконструкції та модернізації.

### 2.1. Котельні

Технологічне обладнання котельних вводилося в експлуатацію в 1960 -1980 роках. З терміном експлуатації понад 20 років, морально та фізично застаріле котельне обладнання, в т.ч.:

Із 74-х котлів 53 котли морально та фізично застарілі (71,62%), з них:

- 16 котлів з ККД нижче 86%,

- 31 котел з ККД більше 86%,

- 6 котлів з ККД нижче 89 %.

- інше котельне обладнання:

- насосів – із 133 один. - 110 один. (82,71%),



- тягодуттєвих установок – із **26** один. - **11** один. **.(42,31%)**,
- теплообмінників – із **8** один. - **4** один. **.(50,00%)**,
- димових труб - із **37** один. - **4** один.**(10,81%)**.

## 2.2. ЦТП

Технологічне обладнання ЦТП вводилося в експлуатацію в 1970 -1990 роках. З терміном експлуатації понад **20 років**, морально та фізично застаріле обладнання, в т.ч.: циркуляційних насосів - із **101** один. - **52** один. **.(51,49%)**.

## 2.3. Теплові мережі

ТОВ «Сумитеплоенерго» експлуатується **313,07 км** теплових мереж у 2-х трубному вимірі, із яких з терміном експлуатації понад **25 років**, підлягають заміні **277,71 км т/мереж (88,71 %)**, в т.ч.:

- магістральних - із **94,36 км - 84,73 км (89,79 %)**;
- розподільчих - із **218,71 км - 192,98 км (88,24 %)**.

ТОВ «Сумитеплоенерго» щорічно виконує ремонти та заміну теплових мереж за рахунок витрат, які передбачені структурою діючого тарифу ТОВ «Сумитеплоенерго» на транспортування теплової енергії.

**2.4. За період з 2005 по 2022 роки ТОВ «Сумитеплоенерго» виконані поточні та капітальні ремонти теплових мереж, обладнання ПНС, ЦТП та котельних ТОВ «Сумитеплоенерго», в т.ч.:**

- замінено **45,624 км** аварійних теплових мереж у 2-х трубному вимірі;
- виведені з експлуатації **23** малоефективні котельні, в т.ч.:
  - **20** котельних - шляхом підключення споживачів до Сумської ТЕЦ та більш потужних котелень (закільцівка);
  - **3** котельні передані до комунальної власності в зв'язку з відключенням споживачів;
- виконана реконструкція **3-х котельних** із заміною котлів;
- модернізація котлів котельні по вул. Нижньосироваська,66а
- виконана модернізація **39 ЦТП та ПНС-1** із заміною **114 одиниць** насосного обладнання на насосні агрегати марок PENTAX, LOVARA GRUNFOS, CM з двигунами меншої потужності та із встановленням **28-ти** частотних перетворювачів;
- виконана модернізація **11 ЦТП** із заміною **11 швидкісних** водопідігрівачів на сучасні пластинчасті з регуляторами температури;
- замінено **1,0 км** аварійних кабельних ліній 6 кВ живлення ПНС-1, ПНС-2.

Виконання даних робіт дало економію споживання природного газу, електричної енергії та води, зменшення втрат теплової енергії в теплових мережах.

За період 2015 - 2017 років за рахунок Інвестиційних програм встановлено **239** вузлів обліку теплової енергії в житлових будинках м. Суми.

Станом на 01.01.2021 року у споживачів ТОВ «Сумитеплоенерго» встановлено:

- **1 462** прилади обліку теплової енергії.

Для забезпечення 100% обліку теплової енергії необхідно встановити **67** прилади обліку теплової енергії у споживачів підприємства.

Для забезпечення 100% обліку г.в.п. необхідно встановити **328** приладів обліку г.в.п.

Забезпечено 100 % облік відпущеної теплової енергії з котелень підприємства.

### Розділ 3. Мета розробки Інвестиційної програми ТОВ «Сумитеплоенерго» на 2022 рік.

Інвестиційна програма ТОВ «Сумитеплоенерго» на 2022 рік розроблена згідно до «Порядку розроблення, погодження та затвердження інвестиційних програм суб'єктів господарювання у сфері тепlopостачання, ліцензування діяльності яких здійснюють Рада міністрів Автономної Республіки Крим, обласні, Київська та Севастопольська міські державні адміністрації», затвердженого Наказом Міністерства розвитку громад та територій України від 19.08.2020 р. № 191, на виконання Закону України «Про комерційний облік теплової енергії та водopостачання» зі змінами, внесеними згідно із Законами №2454-VIII від 07.06.2018р., №1060-IX від 03.12.2020р.

Джерело фінансування Інвестиційної програми ТОВ «Сумитеплоенерго» на 2022 рік:

- виробничі інвестиції з прибутку в сумі 31 665,19 тис. грн. без ПДВ.

#### 3.1. План здійснення заходів та використання коштів на 2022 рік:

№ згідно ФП	Найменування робіт	Об'єми робіт	Вартість робіт, тис. грн. без ПДВ
3.1.1.	Постачання гарячої води		
3.1.1.1.	«Встановлення вузлів комерційного обліку гарячого води у споживачів ТОВ «Сумитеплоенерго»	вузли обліку гарячої води- 328 шт.	31 665,19
		<b>ВСЬОГО</b>	<b>31 665,19</b>

#### 3.1.1. Опис заходів Інвестиційної програми ТОВ «Сумитеплоенерго» на 2022 рік, передбачених розділом «Постачання гарячої води»:

##### 3.1.1.1. Обґрунтування заходу: «Встановлення вузлів комерційного обліку гарячої води у споживачів ТОВ «Сумитеплоенерго».

*Вартість заходу 31 665,19 тис. грн. без ПДВ.*

**Техніко-економічне обґрунтування необхідності та доцільності впровадження заходу.**

На виконання Закону України «Про комерційний облік теплової енергії та водopостачання» зі змінами, внесеними згідно із Законами №2454-VIII від 07.06.2018р., №1060-IX від 03.12.2020р. , з метою проведення розрахунків за спожиті комунальні послуги виключно за показниками приладів обліку, ТОВ «Сумитеплоенерго», як оператор зовнішніх інженерних мереж необхідно оснастити споживачів підприємства вузлами обліку теплової енергії та гарячого водopостачання.

Виконання заходу по встановленню вузлів обліку забезпечить фактичний облік реалізованої теплової енергії в гарячій воді, визначення фактичних втрат тепла в мережах гарячого водopостачання та їх зменшення.

Для забезпечення своєчасного зняття показників з лічильників гарячої води, встановлених у споживачів міста Суми, своєчасного реагування на аварійні ситуації або відкази в роботі лічильників необхідно також забезпечити диспетчеризацію встановлених вузлів обліку.

Системи дистанційного контролю широко застосовуються у найрозвинутіших державах світу. Принцип дії даних систем ґрунтується на передачі сигналу від лічильника по окремому GSM каналу до мережі Internet без будь-яких з'єднувальних ліній та кабелів. Введення в дію систем диспетчеризації дозволить оперативно реагувати на будь-які аварійні або нештатні ситуації, вести контроль за показниками лічильників, параметрами і режимами теплопостачання, скоротити витрати на персонал, який задіяний у зборі інформації, проводити моніторинг відпуску та споживання гарячої води на будь-яку дату розрахункового періоду, завдяки чому оперативно реагувати на зміни теплових та гідравлічних режимів на об'єктах споживачів та на джерелах теплопостачання, виключити помилки при зборі та обробці даних за рахунок виключення людського фактору, забезпечить контроль та виявлення крадіжок теплової енергії та інше.

Інвестиційною програмою ТОВ «Сумитеплоенерго» на 2022 рік **передбачено встановлення 328** вузлів обліку гарячої води в житлових будинках - споживачів ТОВ «Сумитеплоенерго».

**Економічний ефект від впровадження:**

- забезпечення 100% комерційного обліку гарячої води у населення - споживачів ТОВ «Сумитеплоенерго».

**Альтернатива заходу:**

Закони України є обов'язковим для виконання, тому альтернатива заходу відсутня.

**Висновки:**

Даний захід забезпечить виконання Закону України «Про комерційний облік теплової енергії та водопостачання», 100% облік гарячої води у населення - споживачів ТОВ «Сумитеплоенерго».

Роботи планується виконати підрядним способом.

**Розділ 4. Аналіз впливу результатів реалізації програми на структуру тарифу**

Виконання заходів Інвестиційної програми ТОВ «Сумитеплоенерго» забезпечить 100% комерційний облік гарячої води у населення - споживачів ТОВ «Сумитеплоенерго».

Директор ТОВ «Сумитеплоенерго»



Д.Г.Васюнін

Аналіз впливу результатів реалізації інвестиційної програми ТОВ "Сумитеплоенерго" 2022р. з встановлення вузлів комерційного обліку гарячої води і на структуру тарифу та фінансово-господарську діяльність у

№ з/п	Найменування показників	Сумарні та середньо зважені показники		Сумарні та середньо зважені показники вир.		Сумарні та середньо зважені показники трансп.		Сумарні та середньо зважені показники постач		Сумарні та середньо зважені показники після реалізації ІП		Сумарні та середньо зважені показники після реалізації ІП вир. котельнями		Сумарні та середньо зважені показники після реалізації ІП транспортування		Сумарні та середньо зважені показники після реалізації ІП постачання		Відхилення %
		тис.грн на рік	грн/Гкал	тис.грн на рік	грн/Гкал	тис.грн на рік	грн/Гкал	тис.грн на рік	грн/Гкал	тис.грн на рік	грн/Гкал	тис.грн на рік	грн/Гкал	тис.грн на рік	грн/Гкал	тис.грн на рік	грн/Гкал	
1	2	3	4							5	6							7
1	Виробнича собівартість, у т. ч.:	492 158,64	792,43	424 388,62	654,24	63 639,06	129,77	4 130,95	8,42	492 158,64	792,43	424 388,62	654,24	63 639,06	129,77	4 130,95	8,42	0,00%
1.1	прямі матеріальні витрати, у т. ч.:	423 752,54	663,43	403 309,92	621,74	20 401,17	41,60	41,45	0,08	423 752,54	663,43	403 309,92	621,74	20 401,17	41,60	41,45	0,08	0,00%
1.1.1	паливо	73 871,12	113,88	73 871,12	113,88		0,00	0,00	0,00	73 871,12	113,88	73 871,12	113,88		0,00	0,00		0,00%
1.1.2	електроенергія	16 017,93	32,17	998,79	1,54	15 019,14	30,63	0,00	0,00	16 017,93	32,17	998,79	1,54	15 019,14	30,63	0,00	0,00	0,00%
1.1.3	покупна теплова енергія та собівартість теплової енергії в власних ТЕЦ, ТЕС, АЕС, когенераційних установок	327 678,45	505,15	327 678,45	505,15		0,00	0,00	0,00	327 678,45	505,15	327 678,45	505,15		0,00	0,00	0,00	0,00%
1.1.4	транспортування теплової енергії тепловими мережами інших підприємств	0,00	0,00	0,00	0,00	0,00	0,00	0,00	0,00	0,00	0,00	0,00	0,00	0,00	0,00	0,00	0,00	0,00%
1.1.5	вода для технологічних потреб та водовідведення матеріали, запасні частини та інші матеріальні ресурси	232,62	0,45	46,37	0,07	186,25	0,38	0,00	0,00	232,62	0,45	46,37	0,07	186,25	0,38	0,00	0,00	0,00%
1.1.6	амортизаційні відрахування	5 952,42	11,78	715,19	1,10	5 195,78	10,59	41,45	0,08	5 952,42	11,78	715,19	1,10	5 195,78	10,59	41,45	0,08	0,00%
1.2	прямі витрати на оплату праці	41 145,00	76,99	13 891,58	21,42	24 197,00	49,34	3 056,43	6,23	41 145,00	76,99	13 891,58	21,42	24 197,00	49,34	3 056,43	6,23	0,00%
1.3	інші прямі витрати, у т. ч.:	24 042,16	45,99	6 100,34	9,40	17 147,87	34,97	793,95	1,62	24 042,16	45,99	6 100,34	9,40	17 147,87	34,97	793,95	1,62	0,00%
1.3.1	відрахування на соціальні заходи	9 051,90	16,94	3 056,15	4,71	5 323,34	10,86	672,41	1,37	9 051,90	16,94	3 056,15	4,71	5 323,34	10,86	672,41	1,37	0,00%
1.3.2	амортизаційні відрахування	3 289,86	6,43	555,94	0,86	2 715,49	5,54	18,43	0,04	3 289,86	6,43	555,94	0,86	2 715,49	5,54	18,43	0,04	0,00%
1.3.3	внески на регулювання	106,50	0,19	61,97	0,10	41,72	0,09	2,82	0,01	106,50	0,19	61,97	0,10	41,72	0,09	2,82	0,01	0,00%
1.3.4	інші прямі витрати	11 593,90	22,43	2 426,28	3,74	9 067,32	18,49	100,29	0,20	11 593,90	22,43	2 426,28	3,74	9 067,32	18,49	100,29	0,20	0,00%
1.4	загальнопромислові витрати, у т. ч.:	3 218,94	6,02	1 086,79	1,68	1 893,03	3,86	239,12	0,49	3 218,94	6,02	1 086,79	1,68	1 893,03	3,86	239,12	0,49	0,00%
1.4.1	витрати на оплату праці	2 095,90	3,92	707,63	1,09	1 232,58	2,51	155,69	0,32	2 095,90	3,92	707,63	1,09	1 232,58	2,51	155,69	0,32	0,00%
1.4.2	відрахування на соціальні заходи	461,10	0,86	155,68	0,24	271,17	0,55	34,25	0,07	461,10	0,86	155,68	0,24	271,17	0,55	34,25	0,07	0,00%
1.4.3	амортизаційні відрахування	68,06	0,13	22,98	0,04	40,03	0,08	5,06	0,01	68,06	0,13	22,98	0,04	40,03	0,08	5,06	0,01	0,00%
1.4.4	інші витрати	593,88	1,11	200,51	0,31	349,26	0,71	44,12	0,09	593,88	1,11	200,51	0,31	349,26	0,71	44,12	0,09	0,00%
2	Адміністративні витрати, у т. ч.:	2 697,30	5,05	910,68	1,40	1 586,26	3,23	200,37	0,41	2 697,30	5,05	910,68	1,40	1 586,26	3,23	200,37	0,41	0,00%
2.1	витрати на оплату праці	1 739,61	3,26	587,34	0,91	1 023,05	2,09	129,23	0,26	1 739,61	3,26	587,34	0,91	1 023,05	2,09	129,23	0,26	0,00%
2.2	відрахування на соціальні заходи	382,71	0,72	129,21	0,20	225,07	0,46	28,43	0,06	382,71	0,72	129,21	0,20	225,07	0,46	28,43	0,06	0,00%
2.3	амортизаційні відрахування	17,02	0,03	5,75	0,01	10,01	0,02	1,26	0,00	17,02	0,03	5,75	0,01	10,01	0,02	1,26	0,00	0,00%
2.4	інші витрати	557,95	1,04	188,38	0,29	328,13	0,67	41,45	0,08	557,95	1,04	188,38	0,29	328,13	0,67	41,45	0,08	0,00%
6	Повна собівартість	494 855,94	797,48	425 299,30	655,64	65 225,32	133,00	4 331,32	8,83	494 855,94	797,48	425 299,30	655,64	65 225,32	133,00	4 331,32	8,83	0,00%
7	Витрати на покриття втрат	-2 456,89	-3,79	-2 456,89	-3,79	0,00	0,00	0,00	0,00	-2 456,89	-3,79	-2 456,89	-3,79	0,00	0,00	0,00	0,00	0,00%
8	Коригування витрат	-1 261,57	-2,54	-66,15	-0,10	-1 195,42	-2,44	0,00	0,00	-1 261,57	-2,54	-66,15	-0,10	-1 195,42	-2,44	0,00	0,00	0,00%
9	Розрахунковий прибуток, у т. ч.:	12 349,10	19,67	11 077,54	17,08	1 192,38	2,43	79,18	0,16	12 349,10	19,67	11 077,54	17,08	1 192,38	2,43	79,18	0,16	0,00%
9.1	податок на прибуток	2 222,84	3,54	1 993,96	3,07	214,63	0,44	14,25	0,03	2 222,84	3,54	1 993,96	3,07	214,63	0,44	14,25	0,03	0,00%
9.2	на розвиток виробництва (виробничі інвестиції)	0,00	0,00	0,00	0,00	0,00	0,00	0,00	0,00	0,00	0,00	0,00	0,00	0,00	0,00	0,00	0,00	0,00%
9.3	інше використання прибутку	10 126,26	16,13	9 083,58	14,00	977,75	1,99	64,93	0,13	10 126,26	16,13	9 083,58	14,00	977,75	1,99	64,93	0,13	0,00%
10	Витрати на теплову енергію для компенсації втрат власної теплової енергії ліцензіата в теплових мережах	105 733,84	215,61	0,00	0,00	105 733,84	215,61	0,00	0,00	105 733,84	215,61	0,00	0,00	105 733,84	215,61	0,00	0,00	0,00%
11	Вартість теплової енергії за відповідними тарифами	609 220,42	1 026,43	433 853,80	668,83	170 956,12	348,60	4 410,50	8,99	609 220,42	1 033,72	433 853,80	668,83	170 956,12	355,90	4 410,50	8,99	-0,00
	Вилучення невикористаних коштів інвестиційної програми	0,00	0,00	0,00	0,00	0,00	0,00	0,00	0,00	0,00	0,00	0,00	0,00	0,00	0,00	0,00	0,00	0,00%
12	Тарифи на теплову енергію, грн/Гкал	609 220,42	1 026,43	433 853,80	668,83	170 956,12	348,60	4 410,50	8,99	609 220,42	1 033,72	433 853,80	668,83	170 956,12	348,60	4 410,50	8,99	0,71%
	Реалізація теплової енергії, Гкал		648,68		648,68		490,40		490,40		648,68		648,68		490,40		490,40	

Директор

Заступник директора з економічних питань

Васюнін Д.Г.

Тулчинська І.Г.

28

### **3.1.1. Опис заходів Інвестиційної програми ТОВ «Сумитеплоенерго» на 2022 рік, передбачених розділом «Постачання гарячої води»:**

#### **3.1.1.1. Обґрунтування заходу: «Встановлення вузлів комерційного обліку гарячої води у споживачів ТОВ «Сумитеплоенерго».**

*Вартість заходу 31 665,19 тис. грн. без ПДВ.*

#### **Техніко-економічне обґрунтування необхідності та доцільності впровадження заходу.**

На виконання Закону України «Про комерційний облік теплової енергії та водопостачання» зі змінами, внесеними згідно із Законами №2454-VIII від 07.06.2018р., №1060-IX від 03.12.2020р. , з метою проведення розрахунків за спожиті комунальні послуги виключно за показниками приладів обліку, ТОВ «Сумитеплоенерго», як оператор зовнішніх інженерних мереж необхідно оснастити споживачів підприємства вузлами обліку теплової енергії та гарячого водопостачання.

Виконання заходу по встановленню комерційних вузлів обліку забезпечить фактичний облік реалізованої теплової енергії в гарячій воді, визначення фактичних втрат тепла в мережах гарячого водопостачання та їх зменшення.

Для забезпечення своєчасного зняття показників з лічильників гарячої води, встановлених у споживачів міста Суми, своєчасного реагування на аварійні ситуації або відкази в роботі лічильників необхідно також забезпечити диспетчеризацію встановлених вузлів обліку.

Системи дистанційного контролю широко застосовуються у найрозвинутіших державах світу. Принцип дії даних систем ґрунтується на передачі сигналу від лічильника по окремому GSM каналу до мережі Internet без будь-яких з'єднувальних ліній та кабелів. Введення в дію систем диспетчеризації дозволить оперативно реагувати на будь-які аварійні або нештатні ситуації, вести контроль за показниками лічильників, параметрами і режимами тепlopостачання, скоротити витрати на персонал, який задіяний у зборі інформації, проводити моніторинг відпуску та споживання гарячої води на будь-яку дату розрахункового періоду, завдяки чому оперативно реагувати на зміни теплових та гідравлічних режимів на об'єктах споживачів та на джерелах тепlopостачання, виключить помилки при зборі та обробці даних за рахунок виключення людського фактору, забезпечить контроль та виявлення крадіжок теплової енергії та інше.

Інвестиційною програмою ТОВ «Сумитеплоенерго» на 2022 рік **передбачено встановлення 328 вузлів обліку гарячої води в житлових будинках - споживачів ТОВ «Сумитеплоенерго».**

#### **Економічний ефект від впровадження:**

- забезпечення 100% комерційного обліку гарячої води у населення - споживачів ТОВ «Сумитеплоенерго».

**Альтернатива заходу:**

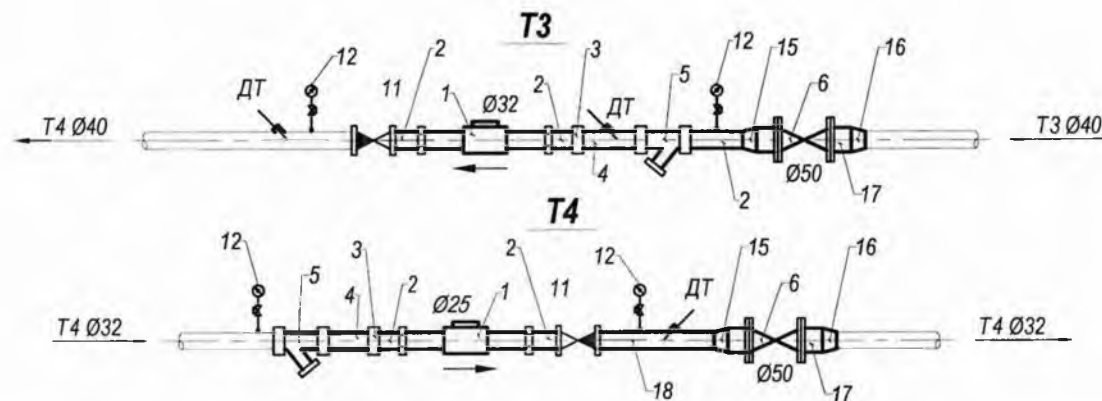
Закони України є обов'язковим для виконання, тому альтернатива заходу відсутня.

**Висновки:**

Даний захід забезпечить виконання Закону України «Про комерційний облік теплової енергії та водопостачання», 100% облік гарячої води у населення - споживачів ТОВ «Сумитеплоенерго».

Роботи планується виконати підрядним способом.

**Принципова схема встановлення  
вузла обліку теплової енергії для потреб ГВП  
Ду32/25**

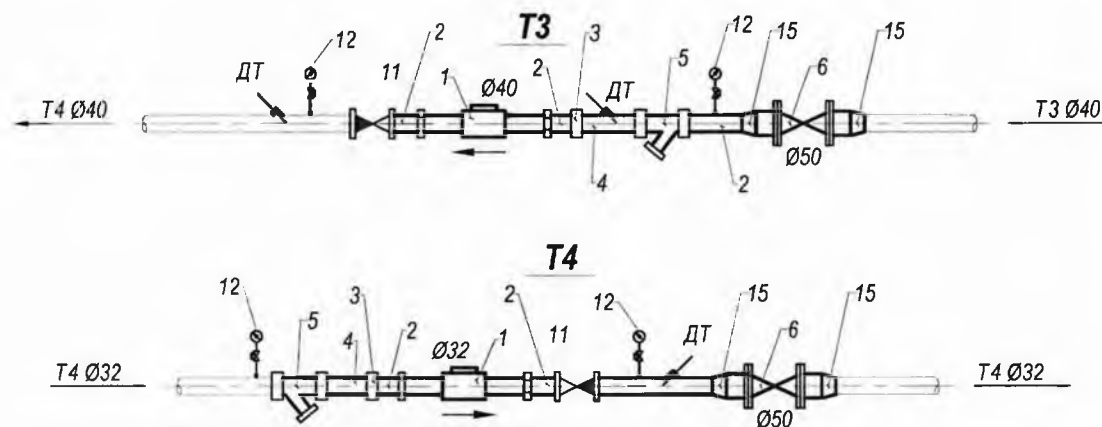


№ з/п	Найменування	К-ть	Од.вим.
	Трубопровід гарячого водопостачання Т3		
1	Лічильник Ду32	1	шт.
2	Різьба коротка Ду32	3	шт.
3	Муфта сталевая Ду32	1	шт.
4	Труба сталевая із двома вн. різьбами Ду32, L=150мм	1	шт.
5	Фільтр муфтовий Ду32	1	шт.
6	Кран кульовий фланц. Ду50	1	шт.
7	Фланець сталевий плоский приварний Ду50	2	шт.
8	Прокладка біконітова Ду50	2	шт.
9	Бовт М16х65	8	шт.
10	Гайка М16	8	шт.
11	Клапан зворотній пружинний Ду40	1	шт.
12	Манометр	2	шт.
13	Трьохходовий кран Ду15	2	шт.
14	Штуцер Ду15	2	шт.
15	Перехід сталевий 50/32	1	шт.
16	Перехід сталевий 50/40	1	шт.
17	Труба сталевая Ду50	0,2	м.

№ з/п	Найменування	К-ть	Од.вим.
	Трубопровід циркуляції Т4		
1	Лічильник Ду25	1	шт.
2	Різьба коротка Ду25	2	шт.
3	Муфта сталевая Ду25	1	шт.
4	Труба сталевая із двома вн. різьбами Ду25, L=120мм	1	шт.
5	Фільтр муфтовий Ду25	1	шт.
6	Кран кульовий фланц. Ду50	1	шт.
7	Фланець сталевий плоский приварний Ду50	2	шт.
8	Прокладка біконітова Ду50	2	шт.
9	Бовт М16х65	8	шт.
10	Гайка М16	8	шт.
11	Клапан зворотній пружинний Ду25	1	шт.
12	Манометр	2	шт.
13	Трьохходовий кран Ду15	2	шт.
14	Штуцер Ду15	2	шт.
15	Перехід сталевий 50/25	1	шт.
16	Перехід сталевий 50/32	1	шт.
17	Труба сталевая Ду50	0,2	м.
18	Труба водогазопровідна Ду25	0,3	м.
19	Сим карта оператора Київстар	1	шт.
20	Плата RS232 для Skylar Int E	1	шт.
21	GPRS модуль передачі даних Sky для Sharky 775	1	шт.



Принципова схема встановлення  
вузла обліку теплової енергії для потреб ГВП  
Ду40/32

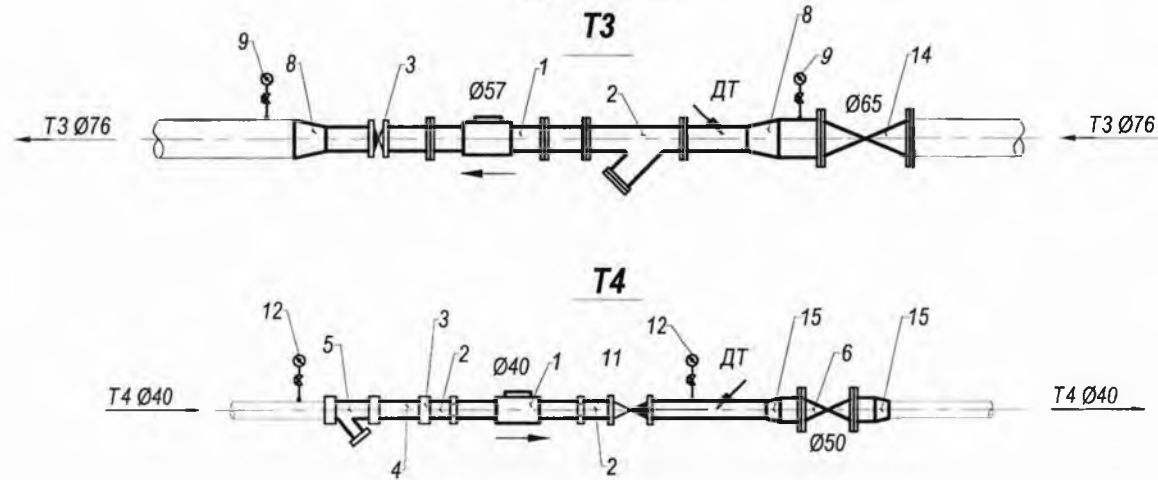


№ з/п	Найменування	К-ть	Од.вим.
	Трубопровід гарячого водопостачання Т3		
1	Лічильник Ду40	1	шт.
2	Різьба коротка Ду40	3	шт.
3	Муфта сталевая Ду40	1	шт.
4	Труба сталевая із двома вн. різьбами Ду40, L=150мм	1	шт.
5	Фільтр муфтовий Ду40	1	шт.
6	Кран кульовий фланц. Ду50	1	шт.
7	Фланець сталевий плоский приварний Ду50	2	шт.
8	Прокладка біконітова Ду50	2	шт.
9	Бовт М16х65	8	шт.
10	Гайка М16	8	шт.
11	Клапан зворотній пружинний Ду40	1	шт.
12	Манометр	2	шт.
13	Трьохходовий кран Ду15	2	шт.
14	Штуцер Ду15	2	шт.
15	Перехід сталевий 50/40	2	шт.
16	Труба сталевая Ду50	0,2	м.

№ з/п	Найменування	К-ть	Од.вим.
	Трубопровід циркуляції Т4		
1	Лічильник Ду32	1	шт.
2	Різьба коротка Ду32	2	шт.
3	Муфта сталевая Ду32	1	шт.
4	Труба сталевая із двома вн. різьбами Ду32, L=120мм	1	шт.
5	Фільтр муфтовий Ду32	1	шт.
6	Кран кульовий фланц. Ду50	1	шт.
7	Фланець сталевий плоский приварний Ду50	2	шт.
8	Прокладка біконітова Ду50	2	шт.
9	Бовт М16х65	8	шт.
10	Гайка М16	8	шт.
11	Клапан зворотній пружинний Ду32	1	шт.
12	Манометр	2	шт.
13	Трьохходовий кран Ду15	2	шт.
14	Штуцер Ду15	2	шт.
15	Перехід сталевий 50/40	2	шт.
16	Труба сталевая Ду50	0,2	м.
17	Труба водогазопровідна Ду32	0,3	м.
18	Сим карта оператора Київстар	1	шт.
19	Плата RS232 для Skylar Int E	1	шт.
20	GPRS модуль передачі даних Sky для Sharky 775	1	шт.



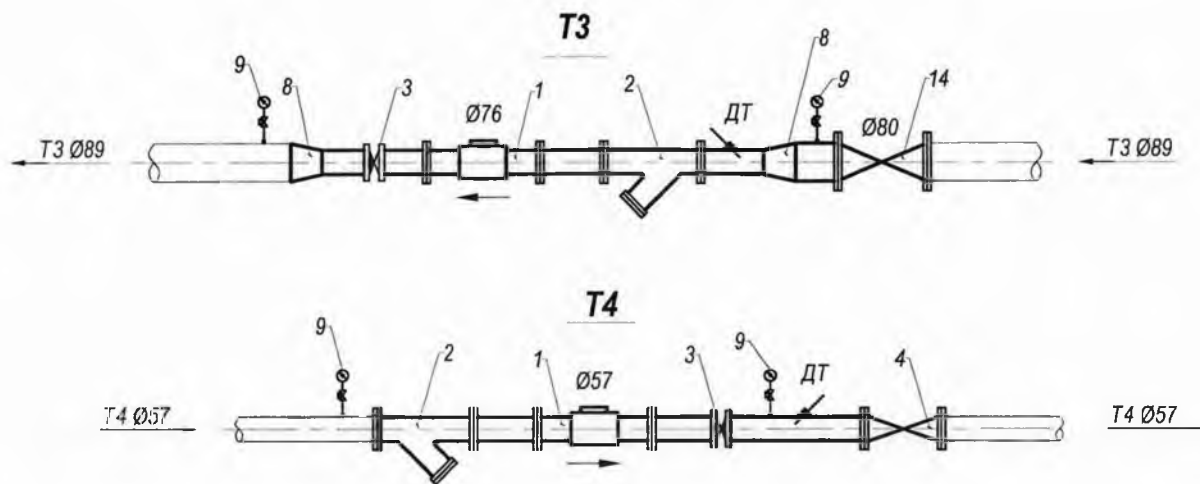
**Принципова схема встановлення  
вузла обліку теплової енергії для потреб ГВП  
Ду50/40**



№ з/п	Найменування	К-ть	Од.вим.
	Трубопровід гарячого водопостачання ТЗ		
1	Лічильник Ду50	1	шт.
2	Фільтр фланц. осадочний Ду50	1	шт.
3	Клапан зворотній міжфланцевий Ду50	1	шт.
4	Фланець сталевий плоский приварний Ду50	6	шт.
5	Прокладка біконітова Ду50	6	шт.
6	Бовт М16х65	24	шт.
7	Гайка М16	24	шт.
8	Перехід сталевий 65/50	2	шт.
9	Манометр	2	шт.
10	Трьохходовий кран Ду15	2	шт.
11	Штуцер Ду15	2	шт.
12	Труба сталева Ду50	0,5	м.
13	Труба сталева Ду65	0,2	м.
14	Кран кульовий фланц. Ду65	1	шт.
15	Фланець сталевий плоский приварний Ду65	2	шт.
16	Прокладка біконітова Ду65	2	шт.
17	Бовт М16х65	16	шт.
18	Гайка М16	16	шт.

№ з/п	Найменування	К-ть	Од.вим.
	Трубопровід циркуляції Т4		
1	Лічильник Ду40	1	шт.
2	Різьба коротка Ду40	2	шт.
3	Муфта сталева Ду40	1	шт.
4	Труба сталева із двома вн. різьбами Ду40, L=120мм	1	шт.
5	Фільтр муфтовий Ду40	1	шт.
6	Кран кульовий фланц. Ду50	1	шт.
7	Фланець сталевий плоский приварний Ду50	2	шт.
8	Прокладка біконітова Ду50	2	шт.
9	Бовт М16х65	8	шт.
10	Гайка М16	8	шт.
11	Клапан зворотній пружинний Ду40	1	шт.
12	Манометр	2	шт.
13	Трьохходовий кран Ду15	2	шт.
14	Штуцер Ду15	2	шт.
15	Перехід сталевий 50/40	2	шт.
16	Труба сталева Ду50	0,2	м.
17	Труба водогазопровідна Ду40	0,3	м.
18	Сим карта оператора Київстар	1	шт.
19	Плата RS232 для Skytar Int E	1	шт.
20	GPRS модуль передачі даних Sky для Sharky 775	1	шт.

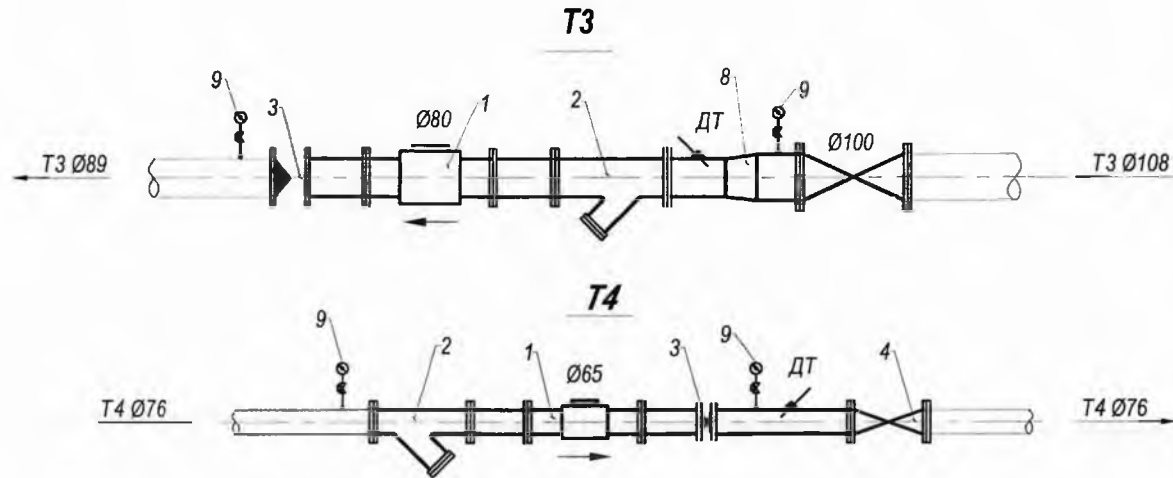
Принципова схема встановлення  
вузла обліку теплової енергії для потреб ГВП  
**Ду65/50**



№ з/п	Найменування	К-ть	Од.вим.
<b>Трубопровід гарячого водопостачання Т3</b>			
1	Лічильник Ду65	1	шт.
2	Фільтр фланц. осадочний Ду65	1	шт.
3	Клапан зворотній міжфланцевий Ду65	1	шт.
4	Фланець сталевий плоский приварний Ду65	6	шт.
5	Прокладка біконітова Ду65	6	шт.
6	Бовт М16х65	48	шт.
7	Гайка М16	48	шт.
8	Перехід сталевий 80/65	2	шт.
9	Манометр	2	шт.
10	Трьохходовий кран Ду15	2	шт.
11	Штуцер Ду15	2	шт.
12	Труба сталева Ду65	0,5	м.
13	Труба сталева Ду80	0,2	м.
14	Кран кульовий фланц. Ду80	1	шт.
15	Фланець сталевий плоский приварний Ду80	2	шт.
16	Прокладка біконітова Ду80	2	шт.
17	Бовт М16х65	16	шт.
18	Гайка М16	16	шт.

№ з/п	Найменування	К-ть	Од.вим.
<b>Трубопровід циркуляції Т4</b>			
1	Лічильник Ду50	1	шт.
2	Фільтр фланц. осадочний Ду50	1	шт.
3	Клапан зворотній міжфланцевий Ду50	1	шт.
4	Кран кульовий фланц. Ду50	1	шт.
5	Фланець сталевий плоский приварний Ду50	8	шт.
6	Прокладка біконітова Ду50	8	шт.
7	Бовт М16х65	32	шт.
8	Гайка М16	32	шт.
9	Манометр	2	шт.
10	Трьохходовий кран Ду15	2	шт.
11	Штуцер Ду15	2	шт.
12	Труба сталева Ду50	0,5	м.
13	Сим карта оператора Київстар	1	шт.
14	Плата RS232 для Skylar Int E	1	шт.
15	GPRS модуль передачі даних Sky для Sharky 775	1	шт.

Принципова схема встановлення  
вузла обліку теплової енергії для потреб ГВП  
**Ду80/65**



№ з/п	Найменування	К-ть	Од.вим.
	Трубопровід гарячого водопостачання Т3		
1	Лічильник Ду80	1	шт.
2	Фільтр фланц. осадочний Ду80	1	шт.
3	Клапан зворотній міжфланцевий Ду80	1	шт.
4	Фланець сталевий плоский приварний Ду80	6	шт.
5	Прокладка біконітова Ду80	6	шт.
6	Бовт М16х65	48	шт.
7	Гайка М16	48	шт.
8	Перехід сталевий 100/80	1	шт.
9	Манометр	2	шт.
10	Трьохходовий кран Ду15	2	шт.
11	Штуцер Ду15	2	шт.
12	Труба сталева Ду80	0,3	м.
13	Труба сталева Ду100	0,1	м.
14	Кран кульовий фланц. Ду100	1	шт.
15	Фланець сталевий плоский приварний Ду100	2	шт.
16	Прокладка біконітова Ду100	2	шт.
17	Бовт М16х65	16	шт.
18	Гайка М16	16	шт.

№ з/п	Найменування	К-ть	Од.вим.
	Трубопровід циркуляції Т4		
1	Лічильник Ду65	1	шт.
2	Фільтр фланц. осадочний Ду65	1	шт.
3	Клапан зворотній міжфланцевий Ду65	1	шт.
4	Кран кульовий фланц. Ду65	1	шт.
5	Фланець сталевий плоский приварний Ду65	8	шт.
6	Прокладка біконітова Ду65	8	шт.
7	Бовт М16х65	64	шт.
8	Гайка М16	64	шт.
9	Манометр	2	шт.
10	Трьохходовий кран Ду15	2	шт.
11	Штуцер Ду15	2	шт.
12	Труба сталева Ду65	0,5	м.
13	Сим карта оператора Київстар	1	шт.
14	Плата RS232 для Skylar Int E	1	шт.
15	GPRS модуль передачі даних Sky для Sharky 775	1	шт.

**Перелік житлових будинків які заплановано обладнати комерційними  
вузлами обліку гарячого водопостачання  
за рахунок інвестиційної програми ТОВ "Сумитеплоенерго" на 2022р.**

№ з/п інж. вводу	К-ть ж/б по ЦТП	Адреса	Максимальне теплове навантаження, Гкал/год	Максимальні витрати, м3/год	К-ть інж. вводу	Максимальне теплове навантаження інж. ввод., м3/год	Максимальні витрати на інж. ввод., м3/год	Орієнтовний діаметр лічильника подавал	Орієнтовний діаметр лічильника циркуляції
<b>ЦТП вул. Г.Кондратьєва, 48 КТД</b>									
1	1	вул. Герасима Кондратьєва, 46	0,1008	2,02	1	0,2772	5,55	50	40
	2	вул. Герасима Кондратьєва, 48	0,1764	3,53					
2	3	вул. Петропавлівська, 101	0,1339	2,68	1	0,1339	2,68	40	32
3	4	вул. Петропавлівська, 109	0,131	2,62	1	0,131	2,62	40	32
4	5	вул. Петропавлівська, 117	0,1613	3,23	1	0,1613	3,23	40	32
<b>ЦТП вул. Леваневського, 26 КТД</b>									
5	1	вул. Леваневського, 14	0,4133	8,27	1	0,4133	8,27	50	40
6	2	вул. Леваневського, 16	0,3629	7,26	1	0,3629	7,26	50	40
7	3	вул. Леваневського, 16	0,121	2,42	1	0,121	2,42	40	32
8	4	вул. Леваневського, 22	0,3629	7,26	1	0,3629	7,26	50	40
9	5	вул. Леваневського, 22	0,121	2,42	1	0,121	2,42	40	32
10	6	вул. Леваневського, 26	0,3226	6,45	1	0,3226	6,45	50	40
11	7	вул. Леваневського, 28	0,2823	5,65	1	0,2823	5,65	50	40
<b>ЦТП вул. З.Красовицького, 5 КТД</b>									
12	1	пров. лікаря Зіновія Красовицького, 5	0,2772	5,54	1	0,2772	5,54	50	40
13	2	пров. лікаря Зіновія Красовицького, 7	0,2751	5,5	1	0,2751	5,5	50	40
14	3	пров. лікаря Зіновія Красовицького, 9	0,2751	5,5	1	0,2751	5,5	50	40
<b>ЦТП вул. Г.Кондратьєва, 4 КТД</b>									
15	1	вул. Герасима Кондратьєва, 4	0,2218	4,44	1	0,2218	4,44	40	32
16	2	вул. Герасима Кондратьєва, 6	0,1613	3,23	1	0,1613	3,23	40	32
17	3	вул. Герасима Кондратьєва, 8	0,2218	4,44	1	0,2218	4,44	40	32
<b>ЦТП вул. П.-Павлівська, 125 КТД</b>									
18	1	вул. Зої Космодем'янської, 10	0,1109	2,22	1	0,1109	2,22	40	32
19	2	вул. Герасима Кондратьєва, б. 129	0,0986	1,97	1	0,0986	1,97	40	32
20	3	вул. Петропавлівська, 127	0,0886	1,77	1	0,270	5,39	50	40
	4	вул. Петропавлівська, 127	0,0907	1,81					
	5	вул. Петропавлівська, 127	0,0907	1,81					
<b>ЦТП № 1 ЗТД (вул. Харківська, 10)</b>									
21	1	вул. Харківська, 2/1	0,2419	4,84	1	0,4032	8,07	50	40
	2	вул. Харківська, 2/1	0,1613	3,23					
22	3	вул. Харківська, 4	0,2268	4,54	1	0,2268	4,54	40	32
23	4	вул. Харківська, 4	0,2268	4,54	1	0,2268	4,54	40	32
24	5	вул. Харківська, 4	0,2268	4,54	1	0,2268	4,54	40	32
25	6	вул. Харківська, 6/1	0,2268	4,54	1	0,2268	4,54	40	32
26	7	вул. Харківська, 6/2	0,2394	4,79	1	0,2394	4,79	40	32
27	8	вул. Харківська, 8	0,2268	4,54	1	0,2268	4,54	40	32
28	9	вул. Харківська, 8/2	0,2268	4,54	1	0,2268	4,54	40	32
29	10	вул. Харківська, 12	0,3226	6,45	1	0,3226	6,45	50	40
30	11	вул. Харківська, 14	0,2268	4,54	1	0,2268	4,54	40	32
31	12	вул. Харківська, 16/1	0,3003	6,01	1	0,3003	6,01	50	40
32	13	вул. Харківська, 18/1	0,2268	4,54	1	0,2268	4,54	40	32
33	14	вул. Харківська, 20	0,3003	6,01	1	0,3003	6,01	50	40
<b>ЦТП № 2 ЗТД (вул. Харківська, 26)</b>									
34	1	вул. Сумсько-Київських Дивізій, 19	0,1512	3,02	1	0,1512	3,02	40	32
35	2	вул. Сумсько-Київських Дивізій, 21	0,3024	6,05	1	0,3024	6,05	50	40
36	3	вул. Сумсько-Київських Дивізій, 23	0,2268	4,54	1	0,2268	4,54	40	32
37	4	вул. Сумсько-Київських Дивізій, 25	0,2268	4,54	1	0,2268	4,54	40	32
38	5	вул. Харківська, 22/1	0,2571	5,14	1	0,2571	5,14	50	40
39	6	вул. Харківська, 22	0,2392	4,78	1	0,2392	4,78	40	32
40	7	вул. Харківська, 24	0,1714	3,43	1	0,3428	6,86	50	40
	8	вул. Харківська, 24	0,1714	3,43					
41	9	вул. Харківська, 26/1	0,3003	6,01	1	0,3003	6,01	50	40
42	10	вул. Харківська, 28/1	0,1512	3,02	1	0,1512	3,02	40	32
43	11	вул. Харківська, 30/2	0,1494	2,99	1	0,1494	2,99	40	32
44	12	вул. Харківська, 32	0,4032	8,06	1	0,4032	8,06	50	40
45	13	вул. Харківська, 34	0,1512	3,02	1	0,1512	3,02	40	32
<b>ЦТП № 3 ЗТД (вул. СКД, 40)</b>									
46	1	вул. Сумсько-Київських Дивізій, 34	0,3003	6,01	1	0,3003	6,01	50	40
47	2	вул. Сумсько-Київських Дивізій, 36	0,3024	6,05	1	0,3024	6,05	50	40
48	3	вул. Сумсько-Київських Дивізій, 38	0,2268	4,54	1	0,2268	4,54	40	32
49	4	вул. Сумсько-Київських Дивізій, 40	0,1512	3,02	1	0,1512	3,02	40	32
50	5	вул. Сумсько-Київських Дивізій, 42	0,2268	4,54	1	0,2268	4,54	40	32
51	6	вул. Сумсько-Київських Дивізій, 44	0,1512	3,02	1	0,1512	3,02	40	32
52	7	вул. Сумсько-Київських Дивізій, 46	0,3003	6,01	1	0,3003	6,01	50	40
53	8	вул. Сумсько-Київських Дивізій, 48	0,2247	4,49	1	0,2247	4,49	40	32
54	9	вул. Сумсько-Київських Дивізій, 50	0,3024	6,05	1	0,3024	6,05	50	40
55	10	вул. Харківська, 38	0,1613	3,23	1	0,3226	6,46	50	40
	11	вул. Харківська, 38	0,1613	3,23					
56	12	вул. Харківська, 42	0,3024	6,05	1	0,3024	6,05	50	40

<b>ЦТП № 4 ЗТД (вул. СКД, 18)</b>									
57	1	вул. Сумсько-Київських Дивізій, 10	0,2268	4,54	1	0,2268	4,54	40	32
58	2	вул. Сумсько-Київських Дивізій, 12	0,1814	3,63	1	0,8093	16,19	65	50
	3	вул. Сумсько-Київських Дивізій, 12	0,3579	7,16					
	4	вул. Сумсько-Київських Дивізій, 12	0,27	5,4					
59	5	вул. Сумсько-Київських Дивізій, 14	0,3024	6,05	1	0,3024	6,05	50	40
60	6	вул. Сумсько-Київських Дивізій, 16	0,2268	4,54	1	0,2268	4,54	40	32
61	7	вул. Сумсько-Київських Дивізій, 18	0,2268	4,54	1	0,2268	4,54	40	32
62	8	вул. Сумсько-Київських Дивізій, 20	0,1512	3,02	1	0,1512	3,02	40	32
63	9	вул. Сумсько-Київських Дивізій, 20	0,149	2,98	1	0,149	2,98	40	32
64	10	вул. Сумсько-Київських Дивізій, 22	0,1613	3,23	1	0,3226	6,46	50	40
	11	вул. Сумсько-Київських Дивізій, 22	0,1613	3,23					
<b>ЦТП № 5 ЗТД (вул. Прокоф'єва, 18)</b>									
65	1	вул. Катерини Зеленко, 1	0,1613	3,23	1	0,1613	3,23	40	32
66	2	вул. Катерини Зеленко, 3	0,3003	6,01	1	0,3003	6,01	50	40
67	3	вул. Катерини Зеленко, 5	0,2268	4,54	1	0,2268	4,54	40	32
68	4	вул. Катерини Зеленко, 7	0,1361	2,72	1	0,1361	2,72	40	32
69	5	вул. Катерини Зеленко, 10	0,1512	3,02	1	0,1512	3,02	40	32
70	6	вул. Катерини Зеленко, 12	0,2247	4,49	1	0,2247	4,49	40	32
71	7	вул. Катерини Зеленко, 14	0,2268	4,54	1	0,2268	4,54	40	32
72	8	вул. Прокоф'єва, 12	0,3629	7,26	1	0,3629	7,26	50	40
73	9	вул. Прокоф'єва, 25/2	0,2499	5,0	1	0,2499	5	50	40
74	10	вул. Сумсько-Київських Дивізій, 1	0,1894	3,79	1	0,1894	3,79	40	32
75	11	вул. Сумсько-Київських Дивізій, 3/1	0,1894	3,79	1	0,1894	3,79	40	32
76	12	вул. Сумсько-Київських Дивізій, 3/3	0,1008	2,02	1	0,1008	2,02	40	32
77	13	вул. Сумсько-Київських Дивізій, 5	0,2268	4,54	1	0,2268	4,54	40	32
78	14	вул. Сумсько-Київських Дивізій, 9	0,2268	4,54	1	0,2268	4,54	40	32
<b>ЦТП № 6 ЗТД (вул. Прокоф'єва, 30)</b>									
79	1	вул. Прокоф'єва, 30	0,0886	1,77	1	0,5372	10,74	65	50
	2	вул. Прокоф'єва, 30	0,0907	1,81					
	3	вул. Прокоф'єва, 30	0,3579	7,16					
80	4	вул. Прокоф'єва, 32	0,0968	1,94	1	0,0968	1,94	40	32
<b>ЦТП № 7 ЗТД (вул. Харківська, 46)</b>									
81	1	вул. Харківська, 40/1	0,0907	1,81	1	0,4485	8,96	50	40
	2	вул. Харківська, 40/1	0,2671	5,34					
	3	вул. Харківська, 40/1	0,0907	1,81					
82	4	вул. Харківська, 40/2	0,1966	3,93	1	0,1966	3,93	40	32
83	5	вул. Харківська, 40	0,0907	1,81	1	0,4493	8,97	50	40
	6	вул. Харківська, 40	0,0886	1,77					
	7	вул. Харківська, 40	0,0886	1,77					
	8	вул. Харківська, 40	0,0907	1,81					
	9	вул. Харківська, 40	0,0907	1,81					
84	10	вул. Харківська, 44	0,0886	1,77	1	0,7109	14,2	80	65
	11	вул. Харківська, 44	0,0886	1,77					
	12	вул. Харківська, 44	0,0886	1,77					
	13	вул. Харківська, 44	0,0886	1,77					
	14	вул. Харківська, 44	0,0886	1,77					
	15	вул. Харківська, 44	0,0886	1,77					
	16	вул. Харківська, 44	0,0886	1,77					
	17	вул. Харківська, 44	0,0907	1,81					
85	18	вул. Харківська, 46	0,0886	1,77	1	0,3586	7,16	50	40
	19	вул. Харківська, 46	0,0907	1,81					
	20	вул. Харківська, 46	0,0907	1,81					
	21	вул. Харківська, 46	0,0886	1,77					

<b>ЦТП № 8 ЗТД (вул. Харківська, 58)</b>									
86	1	вул. Миру, 5	0,1764	3,53	1	0,3557	7,12	50	40
	2	вул. Миру, 5	0,1793	3,59					
87	3	вул. Миру, 5	0,1793	3,59	1	0,3507	7,02	50	40
	4	вул. Миру, 5	0,1714	3,43					
88	5	вул. Миру, 9	0,1541	3,08	1	0,1541	3,08	40	32
89	6	вул. Харківська, 54	0,2722	5,44	1	0,4515	9,03	50	40
	7	вул. Харківська, 54	0,1793	3,59					
90	8	вул. Харківська, 54/1	0,1814	3,63	1	0,5342	10,69	50	40
	9	вул. Харківська, 54/1	0,3528	7,06					
91	10	вул. Харківська, 58А	0,0907	1,81	1	0,8092	16,15	80	65
	11	вул. Харківська, 58А	0,0907	1,81					
	12	вул. Харківська, 58А	0,0886	1,77					
	13	вул. Харківська, 58А	0,0907	1,81					
	14	вул. Харківська, 58А	0,0907	1,81					
	15	вул. Харківська, 58Б	0,0907	1,81					
	16	вул. Харківська, 58Б	0,0857	1,71					
	17	вул. Харківська, 58Б	0,0907	1,81					
92	18	вул. Харківська, 58Б	0,0907	1,81	1	0,6329	12,64	80	65
	19	вул. Харківська, 58В	0,0886	1,77					
	20	вул. Харківська, 58В	0,0907	1,81					
	21	вул. Харківська, 58В	0,0907	1,81					
	22	вул. Харківська, 58В	0,0907	1,81					
	23	вул. Харківська, 58Г	0,2722	5,44					
<b>ЦТП № 9 ЗТД (вул. Харківська, 25)</b>									
93	1	вул. Харківська, 5	0,1562	3,12	1	0,1562	3,12	40	32
94	2	вул. Харківська, 7	0,3607	7,21	1	0,3607	7,21	50	40
95	3	вул. Харківська, 7	0,3607	7,21	1	0,3607	7,21	50	40
96	4	вул. Харківська, 9	0,1865	3,73	1	0,1865	3,73	40	32
97	5	вул. Харківська, 23/1	0,0857	1,71	1	0,6972	13,92	80	65
	6	вул. Харківська, 23/1	0,0886	1,77					
	7	вул. Харківська, 23	0,0886	1,77					
	8	вул. Харківська, 23	0,0857	1,71					
	9	вул. Харківська, 23	0,0857	1,71					
	10	вул. Харківська, 23	0,0857	1,71					
	11	вул. Харківська, 23/1	0,0886	1,77					
98	12	вул. Харківська, 23/1	0,0886	1,77	1	0,3607	7,2	50	40
	13	вул. Харківська, 25	0,0907	1,81					
	14	вул. Харківська, 25	0,0907	1,81					
	15	вул. Харківська, 25	0,0886	1,77					
	16	вул. Харківська, 25	0,0907	1,81					
<b>ЦТП № 10 ЗТД (вул. Прокоф'єва, 24)</b>									
99	1	вул. Прокоф'єва, 22	0,1692	3,38	1	0,1692	3,38	40	32
100	2	вул. Прокоф'єва, 24, 24Б	0,7136	14,27	1	0,7136	14,27	65	50
101	3	вул. Прокоф'єва, 26	0,3579	7,16	1	0,3579	7,16	50	40
102	4	вул. Прокоф'єва, 30/1	0,2247	4,49	1	0,2247	4,49	40	32
<b>ЦТП № 11 ЗТД (вул. Прокоф'єва, 31)</b>									
103	1	вул. Прокоф'єва, 25	0,0886	1,77	1	0,1793	3,58	40	32
	2	вул. Прокоф'єва, 25	0,0907	1,81					
104	3	вул. Прокоф'єва, 25	0,0907	1,81	1	0,1793	3,58	40	32
	4	вул. Прокоф'єва, 25	0,0886	1,77					
105	5	вул. Прокоф'єва, 25А	0,3607	7,21	1	0,3607	7,21	50	40
106	6	вул. Прокоф'єва, 25/1	0,0907	1,81	1	0,0907	1,81	40	32
107	7	вул. Прокоф'єва, 27	0,5343	10,69	1	0,5343	10,69	65	50
108	8	вул. Прокоф'єва, 27/1	0,1793	3,59	1	0,1793	3,59	40	32
109	9	вул. Прокоф'єва, 29	0,0886	1,77	1	0,1793	3,58	50	40
	10	вул. Прокоф'єва, 29	0,0907	1,81					
110	11	вул. Прокоф'єва, 29/1	0,2671	5,34	1	0,2671	5,34	50	40
111	12	вул. Прокоф'єва, 31	0,3629	7,26	1	0,8114	16,22	65	50
	13	вул. Прокоф'єва, 31	0,0907	1,81					
	14	вул. Прокоф'єва, 31	0,0907	1,81					
	15	вул. Прокоф'єва, 31	0,0907	1,81					
	16	вул. Прокоф'єва, 31/1	0,1764	3,53					
<b>ЦТП № 12 ЗТД (вул. Прокоф'єва, 32)</b>									
112	1	вул. Прокоф'єва, 32А	0,0886	1,77	1	0,3586	7,16	50	40
	2	вул. Прокоф'єва, 32А	0,0907	1,81					
	3	вул. Прокоф'єва, 32А	0,0907	1,81					
	4	вул. Прокоф'єва, 32А	0,0886	1,77					
113	5	вул. Прокоф'єва, 36	0,2419	4,84	1	0,2419	4,84	40	32
114	6	вул. Прокоф'єва, 36	0,2419	4,84	1	0,2419	4,84	40	32
115	7	вул. Прокоф'єва, 36	0,2419	4,84	1	0,2419	4,84	40	32
116	8	вул. Прокоф'єва, 44/1	0,1793	3,59	1	0,54	10,80	50	40
	9	вул. Прокоф'єва, 44/2	0,3607	7,21					

<b>ЦТП № 13 ЗТД (вул. Лушпи, 22)</b>									
117	1	вул. ІВАНА СІРКА, 25	0,1814	3,63	1	0,1814	3,63	40	32
118	2	вул. ІВАНА СІРКА, 25	0,1793	3,59	1	0,1793	3,59	40	32
119	3	вул. ІВАНА СІРКА, 29	0,1814	3,63	1	0,1814	3,63	40	32
120	4	вул. ІВАНА СІРКА, 29	0,1793	3,59	1	0,1793	3,59	40	32
121	5	вул. ІВАНА СІРКА, 31	0,27	5,4	1	0,27	5,4	50	40
122	6	вул. ІВАНА СІРКА, 31	0,2722	5,44	1	0,2722	5,44	50	40
123	7	вул. Інтернаціоналістів, 10	0,1793	3,59	1	0,1793	3,59	40	32
124	8	вул. Інтернаціоналістів, 12	0,1814	3,63	1	0,1814	3,63	40	32
125	9	вул. Інтернаціоналістів, 14	0,1814	3,63	1	0,1814	3,63	40	32
126	10	вул. Інтернаціоналістів, 20	0,2722	5,44	1	0,2722	5,44	50	40
127	11	вул. Інтернаціоналістів, 22	0,265	5,3	1	0,265	5,3	50	40
128	12	вул. Інтернаціоналістів, 22	0,27	5,4	1	0,27	5,4	50	40
129	13	вул. Інтернаціоналістів, 22	0,2722	5,44	1	0,2722	5,44	50	40
130	14	вул. Інтернаціоналістів, 22	0,1814	3,63	1	0,1814	3,63	40	32
131	15	пр-т Михайла Лушпи, 20/1	0,1793	3,59	1	0,1793	3,59	40	32
132	16	пр-т Михайла Лушпи, 20	0,27	5,4	1	0,27	5,4	50	40
133	17	пр-т Михайла Лушпи, 22	0,1814	3,63	1	0,1814	3,63	40	32
134	18	пр-т Михайла Лушпи, 22	0,27	5,4	1	0,27	5,4	50	40
135	19	пр-т Михайла Лушпи, 22	0,27	5,4	1	0,27	5,4	50	40
136	20	пр-т Михайла Лушпи, 22	0,2621	5,24	1	0,2621	5,24	50	40
<b>ЦТП № 14 ЗТД (вул. Лушпи, 10)</b>									
137	1	вул. ІВАНА СІРКА, 15	0,3607	7,21	1	0,3607	7,21	50	40
138	2	вул. ІВАНА СІРКА, 15	0,27	5,4	1	0,27	5,4	50	40
139	3	вул. ІВАНА СІРКА, 15	0,1793	3,59	1	0,1793	3,59	40	32
140	4	вул. ІВАНА СІРКА, 17	0,265	5,3	1	0,265	5,3	50	40
141	5	вул. ІВАНА СІРКА, 17	0,1814	3,63	1	0,1814	3,63	40	32
142	6	вул. ІВАНА СІРКА, 19	0,2117	4,23	1	0,2117	4,23	40	32
143	7	вул. ІВАНА СІРКА, 21	0,1764	3,53	1	0,1764	3,53	40	32
144	8	вул. ІВАНА СІРКА, 23	0,2117	4,23	1	0,2117	4,23	40	32
145	9	вул. ІВАНА СІРКА, 27	0,27	5,4	1	0,27	5,4	50	40
146	10	вул. ІВАНА СІРКА, 27	0,1742	3,48	1	0,1742	3,48	40	32
147	11	пр-т Михайла Лушпи, 10	0,2722	5,44	1	0,2722	5,44	50	40
148	12	пр-т Михайла Лушпи, 10	0,27	5,4	1	0,27	5,4	50	40
149	13	пр-т Михайла Лушпи, 10	0,27	5,4	1	0,27	5,4	50	40
150	14	пр-т Михайла Лушпи, 10	0,27	5,4	1	0,27	5,4	50	40
151	15	пр-т Михайла Лушпи, 12	0,247	4,94	1	0,247	4,94	40	32
152	16	пр-т Михайла Лушпи, 14	0,27	5,4	1	0,27	5,4	50	40
<b>ЦТП № 15 ЗТД (вул. Інтернаціоналістів, 17)</b>									
153	1	вул. ІВАНА СІРКА, 33	0,27	5,4	1	0,27	5,4	50	40
154	2	вул. ІВАНА СІРКА, 33	0,1814	3,63	1	0,1814	3,63	40	32
155	3	вул. ІВАНА СІРКА, 33/1	0,2419	4,84	1	0,2419	4,84	40	32
156	4	вул. ІВАНА СІРКА, 35	0,2722	5,44	1	0,2722	5,44	50	40
157	5	вул. ІВАНА СІРКА, 35	0,27	5,4	1	0,27	5,4	50	40
158	6	вул. ІВАНА СІРКА, 35	0,2722	5,44	1	0,2722	5,44	50	40
159	7	вул. Інтернаціоналістів, 15	0,1793	3,59	1	0,1793	3,59	40	32
160	8	вул. Інтернаціоналістів, 15	0,1793	3,59	1	0,1793	3,59	40	32
161	9	вул. Інтернаціоналістів, 15	0,27	5,4	1	0,27	5,4	50	40
162	10	вул. Інтернаціоналістів, 15	0,0907	1,81	1	0,0907	1,81	40	32
163	11	вул. Інтернаціоналістів, 15	0,0835	1,67	1	0,0835	1,67	40	32
164	12	вул. Інтернаціоналістів, 17	0,27	5,4	1	0,27	5,4	50	40
165	13	вул. Інтернаціоналістів, 23	0,2722	5,44	1	0,2722	5,44	50	40
166	14	вул. Інтернаціоналістів, 25	0,1793	3,59	1	0,1793	3,59	40	32
167	15	вул. Інтернаціоналістів, 25	0,0806	1,61	1	0,0806	1,61	40	32
168	16	вул. Інтернаціоналістів, 25	0,27	5,4	1	0,27	5,4	50	40
169	17	пр-т Михайла Лушпи, 24	0,27	5,4	1	0,27	5,4	50	40
170	18	пр-т Михайла Лушпи, 26	0,1361	2,72	1	0,1361	2,72	40	32
171	19	пр-т Михайла Лушпи, 30	0,1361	2,72	1	0,1361	2,72	40	32
172	20	пр-т Михайла Лушпи, 32	0,2671	5,34	1	0,2671	5,34	50	40
173	21	пр-т Михайла Лушпи, 32	0,1814	3,63	1	0,1814	3,63	40	32
<b>ЦТП № 16 ЗТД (вул. Д.Коротчиця, 41)</b>									
174	1	вул. Героїв Круг, 30	0,3607	7,21	1	0,3607	7,21	50	40
175	2	вул. ІВАНА СІРКА, 37	0,27	5,4	1	0,27	5,4	50	40
176	3	вул. ІВАНА СІРКА, 37	0,1814	3,63	1	0,1814	3,63	40	32
177	4	вул. ІВАНА СІРКА, 37	0,3557	7,11	1	0,3557	7,11	50	40
178	5	вул. ІВАНА СІРКА, 41	0,2671	5,34	1	0,2671	5,34	50	40
179	6	вул. ІВАНА СІРКА, 41	0,1814	3,63	1	0,1814	3,63	40	32
180	7	вул. ІВАНА СІРКА, 43	0,2621	5,24	1	0,2621	5,24	50	40
181	8	вул. ІВАНА СІРКА, 45	0,2722	5,44	1	0,2722	5,44	50	40
182	9	вул. ІВАНА СІРКА, 45	0,27	5,4	1	0,27	5,4	50	40
183	10	пр-т Михайла Лушпи, 42	0,3528	7,06	1	0,3528	7,06	50	40
184	11	пр-т Михайла Лушпи, 44	0,1361	2,72	1	0,1361	2,72	40	32
185	12	пр-т Михайла Лушпи, 48	0,1361	2,72	1	0,1361	2,72	40	32
186	13	пр-т Михайла Лушпи, 50	0,3607	7,21	1	0,3607	7,21	50	40
187	14	пр-т Михайла Лушпи, 52	0,5443	10,89	1	0,5443	10,89	65	50

		ЦТП № 16 А ЗТД (вул. Лушпи, 40)							
188	1	пр-т Михайла Лушпи, 38	0,2146	4,29	1	0,2146	4,29	40	32
189	2	пр-т Михайла Лушпи, 40	0,1642	3,28	1	0,1642	3,28	40	32
		ЦТП № 18 ЗТД (вул. Лушпи, 7)							
190	1	вул. ІВАНА СІРКА, 2	0,1994	3,99	1	0,1994	3,99	40	32
191	2	вул. ІВАНА СІРКА, 2	0,2167	4,33	1	0,2167	4,33	40	32
192	3	вул. ІВАНА СІРКА, 4А	0,1339	2,68	1	0,2678	5,36	50	40
	4	вул. ІВАНА СІРКА, 4А	0,1339	2,68					
193	5	вул. ІВАНА СІРКА, 10	0,4011	8,02	1	0,4011	8,02	50	40
194	6	вул. ІВАНА СІРКА, 12	0,1339	2,68	1	0,2678	5,36	50	40
	7	вул. ІВАНА СІРКА, 12	0,1339	2,68					
195	8	вул. ІВАНА СІРКА, 14	0,3982	7,96	1	0,3982	7,96	50	40
196	9	вул. ІВАНА СІРКА, 16	0,1339	2,68	1	0,1339	2,68	40	32
197	10	вул. ІВАНА СІРКА, 18	0,27	5,4	1	0,27	5,4	50	40
198	11	вул. ІВАНА СІРКА, 18	0,3607	7,21	1	0,3607	7,21	50	40
199	12	пр-т Михайла Лушпи, 7	0,6149	12,3	1	0,6149	12,3	65	50
		ЦТП № 19 ЗТД (вул. Лушпи, 9)							
200	1	вул. Інтернаціоналістів, 4	0,1793	3,59	1	0,1793	3,59	40	32
201	2	вул. Інтернаціоналістів, 6	0,27	5,4	1	0,27	5,4	50	40
202	3	вул. Інтернаціоналістів, 6	0,0907	1,81	1	0,0907	1,81	40	32
203	4	вул. Інтернаціоналістів, 6	0,0907	1,81	1	0,0907	1,81	40	32
204	5	вул. Інтернаціоналістів, 8	0,1814	3,63	1	0,1814	3,63	40	32
205	6	пр-т Михайла Лушпи, 9	0,1814	3,63	1	0,4536	9,07	50	40
	7	пр-т Михайла Лушпи, 9	0,2722	5,44					
206	8	пр-т Михайла Лушпи, 9	0,265	5,3	1	0,265	5,3	50	40
207	9	пр-т Михайла Лушпи, 9	0,27	5,4	1	0,27	5,4	50	40
208	10	пр-т Михайла Лушпи, 11	0,0907	1,81	1	0,0907	1,81	40	32
209	11	пр-т Михайла Лушпи, 11	0,27	5,4	1	0,27	5,4	50	40
210	12	пр-т Михайла Лушпи, 11	0,0907	1,81	1	0,0907	1,81	40	32
211	13	пр-т Михайла Лушпи, 11	0,1793	3,59	1	0,1793	3,59	40	32
212	14	пр-т Михайла Лушпи, 15	0,121	2,42	1	0,121	2,42	40	32
213	15	пр-т Михайла Лушпи, 23	0,2671	5,34	1	0,2671	5,34	50	40
214	16	пр-т Михайла Лушпи, 23	0,265	5,3	1	0,265	5,3	50	40
215	17	пр-т Михайла Лушпи, 23	0,2722	5,44	1	0,2722	5,44	50	40
		ЦТП № 21 ЗТД (вул. Заливна, 1)							
216	1	вул. Заливна, 13	0,27	5,4	1	1,4523	29,04	80	65
	2	вул. Заливна, 13Б	0,2722	5,44					
	3	вул. Заливна, 13А	0,1361	2,72					
	4	вул. Заливна, 13А	0,265	5,3					
	5	вул. Заливна, 13	0,2671	5,34					
	6	вул. Заливна, 15	0,2419	4,84					
217	7	вул. Заливна, 17	0,27	5,4	1	0,4514	9,03	50	40
	8	вул. Заливна, 19	0,1814	3,63					
218	9	пр-т Михайла Лушпи, 27	0,2671	5,34	1	0,887	17,74	80	65
	10	пр-т Михайла Лушпи, 29	0,1814	3,63					
	11	пр-т Михайла Лушпи, 29	0,1814	3,63					
	12	пр-т Михайла Лушпи, 29	0,2571	5,14					
219	13	пр-т Михайла Лушпи, 31	0,27	5,4	1	1,2435	24,87	80	65
	14	пр-т Михайла Лушпи, 31	0,2571	5,14					
	15	пр-т Михайла Лушпи, 31	0,1764	3,53					
	16	пр-т Михайла Лушпи, 39	0,27	5,4					
220	17	пр-т Михайла Лушпи, 39	0,27	5,4	1	0,4485	8,97	50	40
	18	пр-т Михайла Лушпи, 33	0,1814	3,63					
	19	пр-т Михайла Лушпи, 35	0,2671	5,34					
221	20	пр-т Михайла Лушпи, 43/1	0,2772	5,54	1	0,2772	5,54	50	40
222	21	пр-т Михайла Лушпи, 43/2	0,2671	5,34	1	0,2671	5,34	50	40



<b>ЦТП № 22 ЗТД (вул. Лушпи, 47)</b>									
223	1	вул. Героїв Крут, 4	0,27	5,4	1	0,27	5,4	50	40
224	2	вул. Героїв Крут, 6	0,1793	3,59	1	0,1793	3,59	40	32
225	3	вул. Героїв Крут, 8	0,27	5,4	1	0,27	5,4	50	40
226	4	вул. Героїв Крут, 10	0,1793	3,59	1	0,1793	3,59	40	32
227	5	вул. Героїв Крут, 12	0,2671	5,34	1	0,2671	5,34	50	40
228	6	вул. Героїв Крут, 14	0,1814	3,63	1	0,1814	3,63	40	32
229	7	вул. Героїв Крут, 16	0,1793	3,59	1	0,1793	3,59	40	32
230	8	вул. Героїв Крут, 18	0,1793	3,59	1	0,1793	3,59	40	32
231	9	вул. Героїв Крут, 20	0,27	5,4	1	0,27	5,4	50	40
232	10	вул. Героїв Крут, 22	0,1793	3,59	1	0,1793	3,59	40	32
233	11	вул. Героїв Крут, 26	0,2621	5,24	1	0,2621	5,24	50	40
234	12	вул. Заливна, 27	0,1793	3,59	1	0,1793	3,59	40	32
235	13	вул. Заливна, 29	0,2722	5,44	1	0,2722	5,44	50	40
236	14	вул. Заливна, 31	0,1361	2,72	1	0,3982	7,96	50	40
	15	вул. Заливна, 31Г	0,2621	5,24					
237	16	вул. Заливна, 31	0,265	5,3	1	0,265	5,3	50	40
238	17	вул. Заливна, 31	0,27	5,4	1	0,27	5,4	50	40
239	18	вул. Заливна, 31	0,2722	5,44	1	0,2722	5,44	50	40
240	19	вул. Заливна, 33	0,2671	5,34	1	0,2671	5,34	50	40
241	20	вул. Заливна, 35	0,1814	3,63	1	0,1814	3,63	40	32
242	21	вул. Заливна, 39	0,2599	5,2	1	0,2599	5,2	50	40
243	22	пр-т Михайла Лушпи, 39/2	0,1994	3,99	1	0,3002	6,01	50	40
	23	пр-т Михайла Лушпи, 39/2	0,1008	2,02					
244	24	пр-т Михайла Лушпи, 39/1	0,1008	2,02	1	0,2974	5,95	50	40
	25	пр-т Михайла Лушпи, 39/1	0,1966	3,93					
245	26	пр-т Михайла Лушпи, 47	0,1814	3,63	1	0,1814	3,63	40	32
246	27	пр-т Михайла Лушпи, 47	0,1793	3,59	1	0,1793	3,59	40	32
247	28	пр-т Михайла Лушпи, 47	0,1814	3,63	1	0,1814	3,63	40	32
248	29	пр-т Михайла Лушпи, 49	0,1764	3,53	1	0,2671	5,34	50	40
	30	пр-т Михайла Лушпи, 49	0,0907	1,81					
249	31	пр-т Михайла Лушпи, 49	0,1814	3,63	1	0,1814	3,63	40	32
250	32	пр-т Михайла Лушпи, 51	0,2671	5,34	1	0,2671	5,34	50	40
251	33	пр-т Михайла Лушпи, 55	0,1814	3,63	1	0,1814	3,63	40	32
252	34	пр-т Михайла Лушпи, 57	0,2671	5,34	1	0,2671	5,34	50	40
<b>ЦТП № 23 ЗТД (вул. Харківська, 3)</b>									
253	1	вул. Харківська, 1/1	0,2549	5,1	1	0,2549	5,1	50	40
254	2	вул. Харківська, 1/1	0,1793	3,59	1	0,1793	3,59	40	32
255	3	вул. Харківська, 1	0,1865	3,73	1	0,1865	3,73	40	32
256	4	вул. Харківська, 3	0,0886	1,77	1	0,3557	7,11	50	40
	5	вул. Харківська, 3	0,2671	5,34					
257	6	вул. Харківська, 3	0,3528	7,06	1	0,3528	7,06	50	40
<b>ЦТП № 24 ЗТД (вул. Героїв Крут, 36)</b>									
258	1	вул. Героїв Крут, 36	0,2974	5,95	1	0,2974	5,95	50	40
259	2	вул. Героїв Крут, 36	0,2952	5,9	1	0,2952	5,9	50	40
260	3	вул. Героїв Крут, 36В	0,1814	3,63	1	0,1814	3,63	40	32
261	4	вул. Героїв Крут, 38	0,1966	3,93	1	0,1966	3,93	40	32
262	5	вул. Героїв Крут, 38	0,1966	3,93	1	0,1966	3,93	40	32
263	6	вул. Героїв Крут, 38А	0,1966	3,93	1	0,1966	3,93	40	32
264	7	вул. Героїв Крут, 40	0,2952	5,9	1	0,2952	5,9	50	40
265	8	вул. Героїв Крут, 42В	0,1994	3,99	1	0,1994	3,99	40	32
266	9	вул. Героїв Крут, 42	0,1008	2,02	1	0,1008	2,02	40	32
267	10	вул. Героїв Крут, 42	0,1966	3,93	1	0,1966	3,93	40	32
268	11	вул. Героїв Крут, 44	0,1966	3,93	1	0,1966	3,93	40	32
269	12	вул. Героїв Крут, 44	0,1994	3,99	1	0,1994	3,99	40	32
270	13	вул. Героїв Крут, 46	0,2974	5,95	1	0,2974	5,95	50	40
271	14	вул. Героїв Крут, 46Б	0,1591	3,18	1	0,1591	3,18	40	32
272	15	вул. Героїв Крут, 50Б	0,0907	1,81	1	0,0907	1,81	40	32
273	16	вул. Героїв Крут, 50	0,1966	3,93	1	0,1966	3,93	40	32
274	17	вул. Героїв Крут, 52	0,2974	5,95	1	0,2974	5,95	50	40
275	18	вул. Героїв Крут, 54Б	0,0907	1,81	1	0,0907	1,81	40	32
276	19	вул. Героїв Крут, 54	0,2016	4,03	1	0,2016	4,03	40	32
277	20	вул. Героїв Крут, 62	0,1994	3,99	1	0,1994	3,99	40	32
278	21	вул. Героїв Крут, 62Б	0,1642	3,28	1	0,1642	3,28	40	32
279	22	вул. Героїв Крут, 64	0,3003	6,01	1	0,3003	6,01	50	40
280	23	вул. Героїв Крут, 66	0,3003	6,01	1	0,3003	6,01	50	40

<b>ЦТП № 25 ЗТД (вул. Сергія Табали, 70)</b>									
281	1	вул. Сергія Табали (Севера), 52А	0,2722	5,44	1	0,2722	5,44	50	40
282	2	вул. Сергія Табали (Севера), 52Б	0,2722	5,44	1	0,2722	5,44	50	40
283	3	вул. Сергія Табали (Севера), 70/1	0,2722	5,44	1	0,2722	5,44	50	40
284	4	вул. Сумсько-Київських Дивізій, 4	0,1692	3,38	1	0,1692	3,38	40	32
285	5	вул. Сумсько-Київських Дивізій, 6	0,2016	4,03	1	0,2016	4,03	40	32
286	6	вул. Сумсько-Київських Дивізій, 6/1	0,1915	3,83	1	0,1915	3,83	40	32
<b>ЦТП № 26 ЗТД (вул. Героїв Крут, 76)</b>									
287	1	вул. Героїв Крут, 68А	0,3003	6,01	1	0,3003	6,01	50	40
288	2	вул. Героїв Крут, 68Б	0,1966	3,93	1	0,1966	3,93	40	32
289	3	вул. Героїв Крут, 70А	0,1994	3,99	1	0,1994	3,99	40	32
290	4	вул. Героїв Крут, 70Б	0,1994	3,99	1	0,1994	3,99	40	32
291	5	вул. Героїв Крут, 72	0,1994	3,99	1	0,1994	3,99	40	32
292	6	вул. Героїв Крут, 72	0,0958	1,92	1	0,0958	1,92	40	32
293	7	вул. Героїв Крут, 74А	0,3003	6,01	1	0,3003	6,01	50	40
294	8	вул. Героїв Крут, 74Б	0,1994	3,99	1	0,1994	3,99	40	32
295	9	вул. Героїв Крут, 76	0,3003	6,01	1	0,3003	6,01	50	40
296	10	вул. Героїв Крут, 78	0,1994	3,99	1	0,1994	3,99	40	32
297	11	вул. Героїв Крут, 78	0,1966	3,93	1	0,1966	3,93	40	32
298	12	вул. Героїв Крут, 80Б	0,3003	6,01	1	0,3003	6,01	50	40
299	13	вул. Героїв Крут, 80А	0,2016	4,03	1	0,2016	4,03	40	32
300	14	вул. Героїв Крут, 82В	0,1058	2,12	1	0,1058	2,12	40	32
301	15	вул. Героїв Крут, 82А	0,2952	5,9	1	0,2952	5,9	50	40
302	16	вул. Героїв Крут, 82Б	0,1966	3,93	1	0,1966	3,93	40	32
303	17	вул. Героїв Крут, 84А	0,3003	6,01	1	0,3003	6,01	50	40
304	18	вул. Героїв Крут, 84Б	0,3003	6,01	1	0,3003	6,01	50	40
305	19	вул. Інтернаціоналістів, 57А	0,3003	6,01	1	0,3003	6,01	50	40
306	20	вул. Інтернаціоналістів, 57Б	0,1966	3,93	1	0,1966	3,93	40	32
307	21	вул. Інтернаціоналістів, 59Б	0,2016	4,03	1	0,2016	4,03	40	32
308	22	вул. Інтернаціоналістів, 59А	0,2722	5,44	1	0,2722	5,44	50	40
309	23	вул. Інтернаціоналістів, 61А	0,1008	2,02	1	0,1008	2,02	40	32
310	24	вул. Інтернаціоналістів, 63А	0,2974	5,95	1	0,2974	5,95	50	40
311	25	вул. Інтернаціоналістів, 63Б	0,1994	3,99	1	0,1994	3,99	40	32
312	26	вул. Інтернаціоналістів, 65А	0,2952	5,9	1	0,2952	5,9	50	40
313	27	вул. Інтернаціоналістів, 65Б	0,0936	1,87	1	0,0936	1,87	40	32
<b>ЦТП № 28 ЗТД (вул. Сергія Табали, 30)</b>									
314	1	вул. Сергія Табали (Севера), 30	0,27	5,4	1	0,7214	14,43	65	50
	2	вул. Сергія Табали (Севера), 30	0,27	5,4					
	3	вул. Сергія Табали (Севера), 30	0,1814	3,63					
<b>ЦТП Інтернаціоналістів, 43 ЗТД</b>									
315	1	вул. Інтернаціоналістів, 41	0,2369	4,74	1	0,2369	4,74	40	32
316	2	вул. Інтернаціоналістів, 41А	0,2247	4,49	1	0,2247	4,49	40	32
317	3	вул. Інтернаціоналістів, 43	0,2347	4,69	1	0,2347	4,69	40	32
<b>ЦТП №17 ЗТД (вул. Харківська, 41)</b>									
318	1	вул. Харківська, 31	0,265	5,3	1	0,265	5,3	50	40
319	2	вул. Харківська, 33	0,265	5,3	1	0,265	5,3	50	40
320	3	вул. Харківська, 39	0,265	5,3	1	0,265	5,3	50	40
321	4	вул. Харківська, 41	0,2671	5,34	1	0,2671	5,34	50	40
322	5	вул. Харківська, 43	0,265	5,3	1	0,265	5,3	50	40
<b>ЦТП №27 (вул. Заливна, 7)</b>									
323	1	вул. Заливна, 1	0,1814	3,63	1	0,1814	3,63	50	40
324	2	вул. Заливна, 7	0,1843	3,69	1	0,1843	3,69	50	40
325	3	вул. Заливна, 9	0,4183	8,37	1	0,4183	8,37	50	40
326	4	вул. Заливна, 11	0,1764	3,53	1	0,1764	3,53	50	40
327	5	вул. Заливна, 5	0,4234	8,47	1	0,4234	8,47	50	40
<b>ЦТП вул. Шичкарівська, 2</b>									
328	1	вул. Шичкарівська, 2	0,1814	3,63	1	0,1814	3,63	32	25

328

Кількість комплектів, шт.	328
Ду32 / Ду25	1
Ду40 / Ду32	159
Ду50 / Ду40	153
Ду65 / Ду50	8
Ду80 / Ду65	7

Заступник директора департаменту "Енергозбут"

Денисов Д. О.

Підприємство **ТОВ "СУМІТЕЦІОЕНЕРГО"**

Територія **СУМЬСЬКА**

Організаційно-правова форма господарювання **Товариство з обмеженою відповідальністю**

Вид економічної діяльності **Постачання пари, гарячої води та кондиціонованого повітря**

Середня кількість працівників **790**

Адреса, телефон **вулиця ДРУГА ЗАЛІЗНИЧНА, буд. 10, м. СУМИ, СУМЬСЬКА обл., 40030**

787516

Одиниця виміру: тис. грн. без десятичного знака (окрім розділу IV Звіту про фінансові результати (Звіту про збутовний дохід) (форма №2), грошові показники якого наводяться в гривнях з копійками)

Складено (зробити позначку "ч" у відповідній клітинці):

за положеннями (стандартами) бухгалтерського обліку

за міжнародними стандартами фінансової звітності

КОДІ		
2020	01	01
		33698892
		5910100000
		240
		33.30

Баланс (Звіт про фінансовий стан)

на **31 грудня 2019** р.

Форма №1 Код за ДКУД **1801001**

А К Т И В	Код рядка	На початок звітного періоду	На кінець звітного періоду
1	2	3	4
<b>I. Немобільні активи</b>			
Нематеріальні активи	1000	1 668	1 669
первісна вартість	1001	5 051	5 046
накопичена амортизація	1002	3 383	3 377
Нематеріальні капітальні інвестиції	1005	5 230	-
Спеціальні засоби	1010	189 077	185 532
первісна вартість	1011	1 003 419	1 025 726
знос	1012	814 347	840 194
Інвестиційна нерухомість	1015	-	-
Первісна вартість інвестиційної нерухомості	1016	-	-
Знос інвестиційної нерухомості	1017	-	-
Довгострокові біологічні активи	1020	-	-
Первісна вартість довгострокових біологічних активів	1021	-	-
Накопичена амортизація довгострокових біологічних активів	1022	-	-
Довгострокові фінансові інвестиції, які обліковуються за методом участі в капіталі інших підприємств	1030	-	-
інші фінансові інвестиції	1035	-	-
Довгострокова дебіторська заборгованість	1040	-	-
Відстрочені податки, активи	1045	-	-
Учаски	1050	-	-
Відстрочені операційні витрати	1060	-	-
Залишок вартості у централізованих страхових резервних фондах	1065	-	-
Інші оборотні активи	1090	-	-
Усього за розділом I	1095	195 970	187 201
<b>II. Оборотні активи</b>			
Залишки	1100	44 596	38 477
запаси	1101	44 596	38 477
Незакінчене виробництво	1102	-	-
Готові продукти	1103	-	-
Товари	1104	-	-
Поточні біологічні активи	1110	-	-
Державні векселі	1115	-	-
Векселі одержані	1120	-	-
Дебіторська заборгованість за продукцію, товари, роботи, послуги	1125	242 588	281 417
Дебіторська заборгованість за розрахунками:			
за операціями з клієнтами	1130	-	14 806
за операціями з банками	1135	10 272	-
у тому числі з податку на прибуток	1136	-	-
Дебіторська заборгованість за розрахунками з працівників, засобів	1140	-	-
Дебіторська заборгованість за розрахунками із внутрішніх розрахунків	1145	-	-
Інша поточна дебіторська заборгованість	1155	78 378	4 618
Державні цінності інвестицій	1160	-	-
Гаранти та акредитиви	1165	19 050	13 236
Залишки	1166	2	17
Резерви в банках	1167	19 948	13 219
Відстрочені зобов'язання періоду	1170	711	-
Частка в довіродержаннях у страхових резервах	1180	-	-
У тому числі в:	1181	-	-
резервах довгострокових зобов'язань			
резервах збитків з об'єктів з наслідком вартості	1182	-	-
резервах з виробничої премії	1183	-	-

Згідно з організацією згідно

Інших страхових резервів	1184	-	-
Інші оборотні активи	1190	31 321	31 146
Усього за розділом II	1198	377 816	383 760
III. Необоротні активи, утримувані для продажу, та групи вибуття			
Баланс	1500	573 786	570 961

Пасив	Код рядка	На початок звітної періоду	На кінець звітної періоду
1	2	3	4
I. Власний капітал			
Зареєстрований (пайовий) капітал	1406	8 333	8 333
Внески до не зареєстрованого статутного капіталу	1407	-	-
Капітал у дооплату	1408	-	-
Додатковий капітал	1410	48 651	43 579
Резервний фонд	1411	-	-
Накопичені курсові різниці	1412	-	-
Резервний капітал	1415	625	625
Перезначлений прибуток (несокритий збиток)	1420	(1 032 425)	(399 346)
Невизначений капітал	1425	( )	( )
Відрахований капітал	1430	( )	( )
Інші резерви	1435	-	-
Усього за розділом I	1498	(974 816)	(846 809)
II. Довгострокові зобов'язання і забезпечення			
Відстрочені податкові зобов'язання	1500	-	-
Пасивні зобов'язання	1505	-	-
Довгострокові кредити банків	1510	-	-
Інші довгострокові зобов'язання	1515	5 896	44 591
Довгострокові забезпечення	1520	-	-
Довгострокові забезпечення витрат персоналу	1521	-	-
Цільове фінансування	1525	-	-
Безвідімна допомога	1526	-	-
Страхові резерви	1530	-	-
у тому числі:	1531	-	-
резерв довгострокових зобов'язань		-	-
резерв збитків або резерв наліжних витрат	1532	-	-
резерв незароблених премій	1533	-	-
інші страхові резерви	1534	-	-
Інвестиційні контракти	1535	-	-
Приватний фонд	1540	-	-
Резерв на виплату дивидендів	1545	-	-
Усього за розділом II	1595	5 896	44 591
III. Поточні зобов'язання і забезпечення			
Короткострокові кредити банків	1600	21 700	10 000
Векселі видавці	1605	23 655	23 655
Поточна кредиторська заборгованість за:			
довгостроковими зобов'язаннями	1610	-	-
товари, роботи, послуги	1615	190 192	231 208
розрахунками з банками	1620	3 115	6 007
у тому числі з доданку на прибуток	1621	-	-
розрахунками зі страхування	1625	1 257	988
розрахунками з оплати праці	1630	4 823	5 845
Поточна кредиторська заборгованість за одержаними авансами	1635	17 172	7 461
Поточна кредиторська заборгованість за розрахунками з учасниками	1640	-	-
Поточна кредиторська заборгованість з внутрішніх розрахунків	1645	-	-
Поточна кредиторська заборгованість за страховою діяльністю	1650	-	-
Поточні забезпечення	1660	4 732	6 963
Доходи майбутніх періодів	1665	-	-
Відстрочені ком'єсійні доходи від перестраховиків	1670	-	-
Інші поточні зобов'язання	1690	1 276 080	779 023
Усього за розділом III	1695	1 542 706	1 073 179
IV. Зобов'язання, пов'язані з необоротними активами, утримуваними для продажу, та групами вибуття	1700	-	-
V. Чиста вартість акцій недержавного пенсійного фонду	1800	-	-
Баланс	1900	573 786	570 961

Керівник

Васюнін Дмитро Геннадійович

Головний бухгалтер

Борисова Любов Василівна

1. Визначається в порядку, встановленому центральним органом виконавчої влади, що реалізує державну політику у сфері страхування.

З оригіналом згідно

74/11

Підприємство **ТОВ "СУМНТЕПЛОЕНЕРГО"**

(найменування)

Дата (рік, місяць, число)  
за ЄДРПОУ

КОДИ		
2020	01	01
33698892		

Звіт про фінансові результати (Звіт про сукупний дохід)

за Рік 2019 р.

Форма №2 Код за ДКУД 1801003

**I. ФІНАНСОВІ РЕЗУЛЬТАТИ**

Стаття	Код рядка	За звітний період	За аналогічний період попереднього року
1	2	3	4
Чистий дохід від реалізації продукції (товарів, робіт, послуг)	2000	720 233	828 777
Чисті зароблені страхові премії	2010	-	-
премії підписані, валова сума	2011	-	-
премії, передані у перестраховування	2012	-	-
зміна резерву незароблених премій, валова сума	2013	-	-
зміна частки перестраховиків у резерві незароблених премій	2014	-	-
Собівартість реалізованої продукції (товарів, робіт, послуг)	2050	( 753 683 )	( 851 609 )
Чисті понесені збитки за страховими виплатами	2070	-	-
<b>Валовий:</b>			
прибуток	2090	-	-
збиток	2095	( 33 450 )	( 22 832 )
Дохід (витрати) від зміни у резервах довгострокових зобов'язань	2105	-	-
Дохід (витрати) від зміни інших страхових резервів	2110	-	-
зміна інших страхових резервів, валова сума	2111	-	-
зміна частки перестраховиків в інших страхових резервах	2112	-	-
Інші операційні доходи	2120	429 156	97 056
у тому числі:	2121	-	-
дохід від зміни вартості активів, які оцінюються за справедливою вартістю			
дохід від первісного визнання біологічних активів і сільськогосподарської продукції	2122	-	-
дохід від використання коштів, вивільнених від отримання	2123	-	-
Адміністративні витрати	2130	( 15 887 )	( 14 806 )
Витрати на збут	2150	( - )	( - )
Інші операційні витрати	2180	( 17 084 )	( 156 216 )
у тому числі:	2181	-	-
витрати від зміни вартості активів, які оцінюються за справедливою вартістю			
витрати від первісного визнання біологічних активів і сільськогосподарської продукції	2182	-	-
<b>Фінансовий результат від операційної діяльності:</b>			
прибуток	2190	362 735	-
збиток	2195	( - )	( 96 798 )
Доход від участі в капіталі	2200	-	-
Інші фінансові доходи	2220	63 382	-
Інші доходи	2240	5 579	5 718
у тому числі:	2241	-	-
дохід від благодійної допомоги			
Фінансові витрати	2250	( 30 947 )	( 37 931 )
Витрати від участі в капіталі	2255	( - )	( - )
Інші витрати	2270	( - )	( 38 )
Прибуток (збиток) від впливу інфляції на монетарні статті	2275	-	-

З сукупності згідно

45

Фінансовий результат до оподаткування:			
прибуток	2290	400 749	-
збиток	2295	( - )	( 129 049 )
Витрати (дохід) з податку на прибуток	2300	-	-
Прибуток (збиток) від припиненої діяльності після оподаткування	2305	-	-
Чистий фінансовий результат:			
прибуток	2350	400 749	-
збиток	2355	( - )	( 129 049 )

### II. СУКУПНИЙ ДОХІД

Стаття	Код рядка	За звітний період	За аналогічний період попереднього року
1	2	3	4
Дооцінка (уцінка) необоротних активів	2400	-	-
Дооцінка (уцінка) фінансових інструментів	2405	-	-
Накопичені курсові різниці	2410	-	-
Частка іншого сукупного доходу асоційованих та спільних підприємств	2415	-	-
Інший сукупний дохід	2445	-	-
Інший сукупний дохід до оподаткування	2450	-	-
Податок на прибуток, пов'язаний з іншим сукупним доходом	2455	-	-
Інший сукупний дохід після оподаткування	2460	-	-
Сукупний дохід (сума рядків 2350, 2355 та 2460)	2465	400 749	(129 049)

### III. ЕЛЕМЕНТИ ОПЕРАЦІЙНИХ ВИТРАТ

Назва статті	Код рядка	За звітний період	За аналогічний період попереднього року
1	2	3	4
Матеріальні затрати	2500	576 926	709 321
Витрати на оплату праці	2505	94 421	83 850
Відрахування на соціальні заходи	2510	20 351	18 390
Амортизація	2515	27 430	19 918
Інші операційні витрати	2520	65 629	190 657
Разом	2550	784 757	1 022 136

### IV. РОЗРАХУНОК ПОКАЗНИКІВ ПРИБУТКОВОСТІ АКЦІЙ

Назва статті	Код рядка	За звітний період	За аналогічний період попереднього року
1	2	3	4
Середньорічна кількість простих акцій	2600	-	-
Скоригована середньорічна кількість простих акцій	2605	-	-
Чистий прибуток (збиток) на одну просту акцію	2610	-	-
Скоригований чистий прибуток (збиток) на одну просту акцію	2615	-	-
Дивіденди на одну просту акцію	2650	-	-

Керівник

Васюнін Дмитро Геннадійович

Головний бухгалтер

Борисова Любов Василівна

З бухгалтером згідно



Підприємство ТОВ "СУМІГЕН ЕНЕРДЖІ" (найменування)

Дата (рік, місяць, число)  
за ЄДРПОУ

КОДИ		
2020	01	01
33698892		

Звіт про рух грошових коштів (за прямим методом)  
за Рік 2019 р.

Форма №3 Код за ДКУД 1801004

Стаття	Код	За звітний період	За аналогічний період попереднього року
1	2	3	4
<b>I. Рух коштів у результаті операційної діяльності</b>			
Находження від:			
Реалізації продукції (товарів, робіт, послуг)	3000	790 637	686 276
Повернення податків і зборів	3005	-	818
у тому числі податку на додану вартість	3006	-	-
Цільового фінансування	3010	63 296	221 177
Находження від отримання субсидій, дотацій	3011	63 296	221 177
Находження авансів від покупців і замовників	3015	5 469	11 947
Находження від повернення авансів	3020	17 788	781
Находження від відсотків за залишками коштів на поточних рахунках	3025	313	206
Находження від боржників неустойки (штрафів, пені)	3035	352	482
Находження від операційної оренди	3040	-	-
Находження від отримання роялті, авторських винагород	3045	-	-
Находження від страхових премій	3050	-	-
Находження фінансових установ від повернення позик	3055	-	-
Інші надходження	3095	490 606	305 211
Витрачання на оплату:			
Товарів (робіт, послуг)	3100	( 666 813 )	( 948 038 )
Праці	3105	( 76 178 )	( 63 895 )
Відрахувань на соціальні заходи	3110	( 20 439 )	( 18 469 )
Зобов'язань з податків і зборів	3115	( 56 805 )	( 44 085 )
Витрачання на оплату зобов'язань з податку на прибуток	3116	( - )	( - )
Витрачання на оплату зобов'язань з податку на додану вартість	3117	( 16 684 )	( 10 268 )
Витрачання на оплату зобов'язань з інших податків і зборів	3118	( 40 121 )	( 33 817 )
Витрачання на оплату авансів	3135	( 5 833 )	( 3 556 )
Витрачання на оплату повернення авансів	3140	( 38 )	( 86 )
Витрачання на оплату цільових внесків	3145	( - )	( - )
Витрачання на оплату зобов'язань за страховими контрактами	3150	( - )	( - )
Витрачання фінансових установ на надання позик	3155	( - )	( - )
Інші витрачання	3190	( 512 476 )	( 118 409 )
Чистий рух коштів від операційної діяльності	3195	29 879	30 360
<b>II. Рух коштів у результаті інвестиційної діяльності</b>			
Находження від реалізації:			
фінансових інвестицій	3200	-	-
необоротних активів	3205	-	-
Находження від отримання:			
відсотків	3215	-	-
дивідендів	3220	-	-
Находження від деривативів	3225	-	-
Находження від погашення позик	3230	-	-
Находження від вибуття дочірнього підприємства та іншої господарської одиниці	3235	-	-
Інші надходження	3250	-	-

Звіт складено згідно

Витрачання на придбання: фінансових інвестицій	3255	( - )	( - )
необоротних активів	3260	( 22 548 )	( 28 923 )
Виплати за деривативами	3270	( - )	( - )
Витрачання на надання позик	3275	( - )	( - )
Витрачання на придбання дочірнього підприємства та іншої господарської одиниці	3280	( - )	( - )
Інші платежі	3290	( - )	( - )
Чистий рух коштів від інвестиційної діяльності	3295	( -22 548 )	( -28 923 )
III. Рух коштів у результаті фінансової діяльності			
Надходження від:			
Власного капіталу	3300	( - )	( - )
Отримання позик	3305	( 20 000 )	( 57 600 )
Надходження від продажу частки в дочірньому підприємстві	3310	( - )	( - )
Інші надходження	3340	( - )	( - )
Витрачання на:			
Викуп власних акцій	3345	( - )	( - )
Погашення позик	3350	( 31 700 )	( 45 900 )
Сплату дивідендів	3355	( - )	( - )
Витрачання на сплату відсотків	3360	( - )	( - )
Витрачання на сплату заборгованості з фінансової оренди	3365	( - )	( - )
Витрачання на придбання частки в дочірньому підприємстві	3370	( - )	( - )
Витрачання на виплати неконтрольованим часткам у дочірніх підприємствах	3375	( - )	( - )
Інші платежі	3390	( 2 345 )	( 2 780 )
Чистий рух коштів від фінансової діяльності	3395	( -14 045 )	( 8 920 )
Чистий рух грошових коштів за звітний період	3400	( -6 714 )	( 10 357 )
Залишок коштів на початок року	3405	( 19 950 )	( 9 593 )
Вплив зміни валютних курсів на залишок коштів на	3410	( - )	( - )
Залишок коштів на кінець року	3415	( 13 236 )	( 19 950 )

Керівник

Васюнів Дмитро Геннадійович

Головний бухгалтер

Борисова Любов Василівна

Згідно з підписом згідно

46/1



Непристемно ТОВ "СУМШТЕПЛОЕНЕРГ О"

(найменування)

Дата (рік, місяць, число)

за ЄДРПОУ

КОДН		
2020	01	01
33698892		

Звіт про власний капітал  
за Рік 2019 р.

Фирма №4

Код за ДКУД

1801005

Стаття	Код рядка	Зареєстрований (пайовий) капітал	Капітал у дооцінках	Додатковий капітал	Резервний капітал	Нерозподілений прибуток (непокритий збиток)	Неоплачений капітал	Вилучений капітал	Всього
1	2	3	4	5	6	7	8	9	10
Залишок на початок року	4000	8 333	-	48 651	625	(1 032 425)	-	-	(974 816)
Коригування:									
Зміна облікової політики	4005	-	-	-	-	-	-	-	-
Виправлення помилок	4010	-	-	-	-	-	-	-	-
Інші зміни	4090	-	-	-	-	32 330	-	-	32 330
Скоригований залишок на початок року	4095	8 333	-	48 651	625	(1 000 095)	-	-	(942 486)
Чистий прибуток (збиток) за звітний період	4100	-	-	-	-	400 749	-	-	400 749
Інший сукупний дохід за звітний період	4110	-	-	-	-	-	-	-	-
Дооцінка (уцінка) необоротних активів	4111	-	-	-	-	-	-	-	-
Дооцінка (уцінка) фінансових інструментів	4112	-	-	-	-	-	-	-	-
Наконичеві курсові різниці	4113	-	-	-	-	-	-	-	-
Частка іншого сукупного доходу асоційованих і спільних підприємств	4114	-	-	-	-	-	-	-	-
Інший сукупний дохід	4116	-	-	-	-	-	-	-	-
Розподіл прибутку:									
Виплати власникам (дивіденди)	4200	-	-	-	-	-	-	-	-
Сирмування прибутку до зареєстрованого капіталу	4205	-	-	-	-	-	-	-	-
Відрахування до резервного капіталу	4210	-	-	-	-	-	-	-	-
Сума чистого прибутку, належна до бюджету відповідно до законодавства	4215	-	-	-	-	-	-	-	-
Сума чистого прибутку на створення спеціальних (цільових) фондів	4220	-	-	-	-	-	-	-	-

8 - [підпис] [підпис]

1	2	3	4	5	6	7	8	9	10
Сума чистого прибутку на матеріальне заохочення	4225	-	-	-	-	-	-	-	-
Внески учасників: Внески до капіталу	4240	-	-	-	-	-	-	-	-
Погашення заборгованості з капіталу	4245	-	-	-	-	-	-	-	-
Вилучення капіталу: Викуп акцій (часток)	4260	-	-	-	-	-	-	-	-
Перепродаж викуплених акцій (часток)	4265	-	-	-	-	-	-	-	-
Анулювання викуплених акцій (часток)	4270	-	-	-	-	-	-	-	-
Вилучення частки в капіталі	4275	-	-	-	-	-	-	-	-
Зменшення номінальної вартості акцій	4280	-	-	-	-	-	-	-	-
Інші зміни в капіталі	4290	-	-	(5 072)	-	-	-	-	(5 072)
Придбання (продаж) неконтрольованої частки в дочірньому підприємстві	4291	-	-	-	-	-	-	-	-
Разом змін у капіталі	4295	-	-	(5 072)	-	400 749	-	-	395 677
Залишок на кінець року	4300	-	-	43 579	625	(599 346)	-	-	(146 809)

Керівник

Васюнін Дмитро Геннадійович

Головний бухгалтер

Борисова Любов Василівна



З погодженням згідно

4511

Підприємство ТОВ "СУМШТЕПЛОЕНЕРГО" Дата (рік, місяць, число) 2021 | 01 | 01  
 Територія СУМСЬКА за ЄДРПОУ 33698892  
 Організаційно-правова форма господарювання Товариство з обмеженою відповідальністю за КОАТУУ 5910100000  
 Вид економічної діяльності Постачання пари, гарячої води та кондиційованого повітря за КОПФГ 240  
 Середня кількість працівників 793 за КВЕД 35.30  
 Адреса, телефон вулиця ДРУГА ЗАЛІЗНИЧНА, буд. 10, м. СУМІ, СУМСЬКА обл., 40030 787516  
 Одиниця виміру: тис. грн. без десяткового знака (окрім розділу IV Звіту про фінансові результати (Звіту про сукупний дохід) (форма №2), грошові показники якого наводяться в гривнях з копійками)  
 Складено (зробити позначку "v" у відповідній клітинці):  
 за положеннями (стандартами) бухгалтерського обліку  
 за міжнародними стандартами фінансової звітності

КОДИ		
2021	01	01
33698892		
5910100000		
240		
35.30		

v
---

Баланс (Звіт про фінансовий стан)  
на 31 грудня 2020 р.

Форма №1 Код за ДКУД 1801001

А К Т И В	Код рядка	На початок звітного періоду	На кінець звітного періоду
1	2	3	4
<b>I. Необоротні активи</b>			
Нематеріальні активи	1000	1 669	1 719
первісна вартість	1001	5 046	5 152
накопичена амортизація	1002	3 377	3 433
Незавершені капітальні інвестиції	1005	-	-
Основні засоби	1010	185 532	182 876
первісна вартість	1011	1 025 726	1 050 890
знос	1012	840 194	868 014
Інвестиційна нерухомість	1015	-	-
Первісна вартість інвестиційної нерухомості	1016	-	-
Знос інвестиційної нерухомості	1017	-	-
Довгострокові біологічні активи	1020	-	-
Первісна вартість довгострокових біологічних активів	1021	-	-
Накопичена амортизація довгострокових біологічних активів	1022	-	-
Довгострокові фінансові інвестиції: які обліковуються за методом участі в капіталі інших підприємств	1030	-	-
інші фінансові інвестиції	1035	-	-
Довгострокова дебіторська заборгованість	1040	-	-
Відстрочені податкові активи	1045	-	-
Гудвіл	1050	-	-
Відстрочені аквізиційні витрати	1060	-	-
Залишок коштів у централізованих страхових резервних фондах	1065	-	-
Інші необоротні активи	1090	-	-
<b>Усього за розділом I</b>	<b>1095</b>	<b>187 201</b>	<b>184 595</b>
<b>II. Оборотні активи</b>			
Запаси	1100	38 477	23 973
Виробничі запаси	1101	38 477	23 940
Незавершене виробництво	1102	-	-
Готова продукція	1103	-	-
Говари	1104	-	33
Поточні біологічні активи	1110	-	-
Депозити перестрахування	1115	-	-
Векселі одержані	1120	-	-
Дебіторська заборгованість за продукцію, товари, роботи, послуги	1125	281 417	389 689
Дебіторська заборгованість за розрахунками: за виданими авансами	1130	14 866	11 532
з бюджетом	1135	-	-
у тому числі з податку на прибуток	1136	-	-
Дебіторська заборгованість за розрахунками з нарахованих доходів	1140	-	-
Дебіторська заборгованість за розрахунками із внутрішніх розрахунків	1145	-	-
Інша поточна дебіторська заборгованість	1155	4 618	3 117
Поточні фінансові інвестиції	1160	-	-
Гроші та їх еквіваленти	1165	13 236	9 416
Готівка	1166	17	13
Рахунки в банках	1167	13 219	9 403
Витрати майбутніх періодів	1170	-	-
Частка нерестраховика у страхових резервах	1180	-	-
у тому числі в: резервах довгострокових зобов'язань	1181	-	-
резервах збитків або резервах належних виплат	1182	-	-
резервах незароблених премій	1183	-	-

інших страхових резервах	1184	-	-
Інші оборотні активи	1190	31 146	39 619
<b>Усього за розділом II</b>	<b>1195</b>	<b>383 760</b>	<b>477 346</b>
<b>III. Необоротні активи, утримувані для продажу, та групи вибуття</b>	<b>1200</b>	<b>-</b>	<b>-</b>
<b>Баланс</b>	<b>1300</b>	<b>570 961</b>	<b>661 941</b>

Пасив	Код рядка	На початок звітного періоду	На кінець звітного періоду
1	2	3	4
<b>I. Власний капітал</b>			
Зареєстрований (найовній) капітал	1400	8 333	666 458
Внески до незареєстрованого статутного капіталу	1401	-	-
Капітал у дооцінках	1405	-	-
Додатковий капітал	1410	43 579	38 900
Емісійний дохід	1411	-	-
Накопичені курсові різниці	1412	-	-
Резервний капітал	1415	625	625
Нерозподілений прибуток (непокритий збиток)	1420	(599 346)	(631 838)
Неоплачений капітал	1425	( - )	( - )
Вилучений капітал	1430	( - )	( - )
Інші резерви	1435	-	-
<b>Усього за розділом I</b>	<b>1495</b>	<b>(546 809)</b>	<b>74 145</b>
<b>II. Довгострокові зобов'язання і забезпечення</b>			
Відстрочені податкові зобов'язання	1500	-	-
Пенсійні зобов'язання	1505	-	-
Довгострокові кредити банків	1510	-	-
Інші довгострокові зобов'язання	1515	44 591	52 814
Довгострокові забезпечення	1520	-	-
Довгострокові забезпечення витрат персоналу	1521	-	-
Цільове фінансування	1525	-	-
Благодійна допомога	1526	-	-
Страхові резерви	1530	-	-
у тому числі:	1531	-	-
резерв довгострокових зобов'язань			
резерв збитків або резерв належних виплат	1532	-	-
резерв незароблених премій	1533	-	-
інші страхові резерви	1534	-	-
Інвестиційні контракти	1535	-	-
Призовний фонд	1540	-	-
Резерв на виплату джек-поту	1545	-	-
<b>Усього за розділом II</b>	<b>1595</b>	<b>44 591</b>	<b>52 814</b>
<b>III. Поточні зобов'язання і забезпечення</b>			
Короткострокові кредити банків	1600	10 000	10 000
Векселі видані	1605	23 655	-
Поточна кредиторська заборгованість за:			
довгостроковими зобов'язаннями	1610	-	-
товари, роботи, пошуки	1615	235 208	300 874
розрахунками з бюджетом	1620	6 008	6 065
у тому числі з податку на прибуток	1621	-	-
розрахунками зі страхування	1625	988	1 138
розрахунками з оплати праці	1630	3 845	4 520
Поточна кредиторська заборгованість за одержаними авансами	1635	7 484	13 883
Поточна кредиторська заборгованість за розрахунками з учасниками	1640	-	-
Поточна кредиторська заборгованість із внутрішніх розрахунків	1645	-	-
Поточна кредиторська заборгованість за страховою діяльністю	1650	-	-
Поточні забезпечення	1660	6 963	6 569
Доходи майбутніх періодів	1665	-	618
Відстрочені комісійні доходи від перестраховиків	1670	-	-
Інші поточні зобов'язання	1690	779 028	191 315
<b>Усього за розділом III</b>	<b>1695</b>	<b>1 073 179</b>	<b>534 982</b>
<b>IV. Зобов'язання, пов'язані з необоротними активами, утримуваними для продажу, та групами вибуття</b>	<b>1700</b>	<b>-</b>	<b>-</b>
<b>V. Чиста вартість активів недержавного пенсійного фонду</b>	<b>1800</b>	<b>-</b>	<b>-</b>
<b>Баланс</b>	<b>1900</b>	<b>570 961</b>	<b>661 941</b>

Керівник

Васюнін Дмитро Геннадійович

Головний бухгалтер

Борцова Любов Василівна

† Визначається в порядку, встановленому центральним органом виконавчої влади, що реалізує державну політику у сфері статистики.

З оглядом згідно

Підприємство **ТОВ "СУМИТЕПЛОЕНЕРГО"**

(найменування)

Дата (рік, місяць, число)  
за ЄДРПОУ

КОДИ		
2021	01	01
33698892		

## Звіт про фінансові результати (Звіт про сукупний дохід)

за Рік 2020 р.

Форма №2 Код за ДКУД **1801003**

## I. ФІНАНСОВІ РЕЗУЛЬТАТИ

Стаття	Код рядка	За звітний період	За аналогічний період попереднього року
1	2	3	4
Чистий дохід від реалізації продукції (товарів, робіт, послуг)	2000	693 880	720 233
<i>Чисті зароблені страхові премії</i>	<i>2010</i>	-	-
<i>премії підписані, валова сума</i>	<i>2011</i>	-	-
<i>премії, передані у перестраховання</i>	<i>2012</i>	-	-
<i>зміна резерву незароблених премій, валова сума</i>	<i>2013</i>	-	-
<i>зміна частки перестраховиків у резерві незароблених премій</i>	<i>2014</i>	-	-
Собівартість реалізованої продукції (товарів, робіт, послуг)	2050	( 691 785 )	( 753 683 )
<i>Чисті понесені збитки за страховими виплатами</i>	<i>2070</i>	-	-
<b>Валовий:</b>			
прибуток	2090	2 095	-
збиток	2095	( - )	( 33 450 )
<i>Дохід (витрати) від зміни у резервах довгострокових зобов'язань</i>	<i>2105</i>	-	-
<i>Дохід (витрати) від зміни інших страхових резервів</i>	<i>2110</i>	-	-
<i>зміна інших страхових резервів, валова сума</i>	<i>2111</i>	-	-
<i>зміна частки перестраховиків в інших страхових резервах</i>	<i>2112</i>	-	-
Інші операційні доходи	2120	23 539	429 156
<i>у тому числі:</i>	<i>2121</i>	-	-
<i>дохід від зміни вартості активів, які оцінюються за справедливою вартістю</i>			
<i>дохід від первісного визнання біологічних активів і сільськогосподарської продукції</i>	<i>2122</i>	-	-
<i>дохід від використання коштів, вивільнених від оподаткування</i>	<i>2123</i>	-	-
Адміністративні витрати	2130	( 17 187 )	( 15 887 )
Витрати на збут	2150	( - )	( - )
Інші операційні витрати	2180	( 27 367 )	( 17 084 )
<i>у тому числі:</i>	<i>2181</i>	-	-
<i>витрати від зміни вартості активів, які оцінюються за справедливою вартістю</i>			
<i>витрати від первісного визнання біологічних активів і сільськогосподарської продукції</i>	<i>2182</i>	-	-
<b>Фінансовий результат від операційної діяльності:</b>			
прибуток	2190	-	362 735
збиток	2195	( 18 920 )	( - )
Доход від участі в капіталі	2200	-	-
Інші фінансові доходи	2220	-	63 382
Інші доходи	2240	29 352	5 579
<i>у тому числі:</i>	<i>2241</i>	-	-
<i>дохід від благодійної допомоги</i>			
Фінансові витрати	2250	( 9 552 )	( 30 947 )
Втрати від участі в капіталі	2255	( - )	( - )
Інші витрати	2270	( 135 )	( - )
Прибуток (збиток) від впливу інфляції на монетарні статті	2275	-	-

Звіт за період з 01.01.2021 по 31.12.2021

<b>Фінансовий результат до оподаткування:</b>			
прибуток	2290	745	400 749
збиток	2295	( - )	( - )
Витрати (дохід) з податку на прибуток	2300	-	-
Прибуток (збиток) від припиненої діяльності після оподаткування	2305	-	-
<b>Чистий фінансовий результат:</b>			
прибуток	2350	745	400 749
збиток	2355	( - )	( - )

**II. СУКУПНИЙ ДОХІД**

Стаття	Код рядка	За звітний період	За аналогічний період попереднього року
1	2	3	4
Дооцінка (уцінка) необоротних активів	2400	-	-
Дооцінка (уцінка) фінансових інструментів	2405	-	-
Накопичені курсові різниці	2410	-	-
Частка іншого сукупного доходу асоційованих та спільних підприємств	2415	-	-
Інший сукупний дохід	2445	-	-
<b>Інший сукупний дохід до оподаткування</b>	<b>2450</b>	<b>-</b>	<b>-</b>
Податок на прибуток, пов'язаний з іншим сукупним доходом	2455	-	-
<b>Інший сукупний дохід після оподаткування</b>	<b>2460</b>	<b>-</b>	<b>-</b>
<b>Сукупний дохід (сума рядків 2350, 2355 та 2460)</b>	<b>2465</b>	<b>745</b>	<b>400 749</b>

**III. ЕЛЕМЕНТИ ОПЕРАЦІЙНИХ ВИТРАТ**

Назва статті	Код рядка	За звітний період	За аналогічний період попереднього року
1	2	3	4
Матеріальні затрати	2500	479 537	576 926
Витрати на оплату праці	2505	108 789	94 421
Відрахування на соціальні заходи	2510	23 504	20 351
Амортизація	2515	27 878	27 430
Інші операційні витрати	2520	94 146	65 629
<b>Разом</b>	<b>2550</b>	<b>733 854</b>	<b>784 757</b>

**IV. РОЗРАХУНОК ПОКАЗНИКІВ ПРИБУТКОВОСТІ АКЦІЙ**

Назва статті	Код рядка	За звітний період	За аналогічний період попереднього року
1	2	3	4
Середньорічна кількість простих акцій	2600	-	-
Скоригована середньорічна кількість простих акцій	2605	-	-
Чистий прибуток (збиток) на одну просту акцію	2610	-	-
Скоригований чистий прибуток (збиток) на одну просту акцію	2615	-	-
Дивіденди на одну просту акцію	2650	-	-

Керівник

Головний бухгалтер

Васюнін Дмитро Геннадійович

Борисова Любов Василівна

Підприємство ТОВ "СУМИТЕПЛОЕНЕРГО"

(найменування)

Дата (рік, місяць, число)  
за ЄДРПОУ

КОДИ		
2021	01	01
33698892		

**Звіт про рух грошових коштів (за прямим методом)**  
за **Рік 2020** р.

Форма №3 Код за ДКУД 1801004

Стаття	Код	За звітний період	За аналогічний період попереднього року
1	2	3	4
<b>I. Рух коштів у результаті операційної діяльності</b>			
Надходження від:			
Реалізації продукції (товарів, робіт, послуг)	3000	719 377	790 637
Повернення податків і зборів	3005	-	-
у тому числі податку на додану вартість	3006	-	-
Цільового фінансування	3010	274	63 296
Надходження від отримання субсидій, дотацій	3011	274	63 296
Надходження авансів від покупців і замовників	3015	12 213	5 469
Надходження від повернення авансів	3020	37 249	17 788
Надходження від відсотків за залишками коштів на поточних рахунках	3025	292	313
Надходження від боржників неустойки (штрафів, пені)	3035	381	352
Надходження від операційної оренди	3040	-	-
Надходження від отримання роялті, авторських винагород	3045	-	-
Надходження від страхових премій	3050	-	-
Надходження фінансових установ від повернення позик	3055	-	-
Інші надходження	3095	121 954	490 606
Витрачання на оплату:			
Товарів (робіт, послуг)	3100	( 560 821 )	( 666 813 )
Праці	3105	( 89 628 )	( 76 178 )
Відрахувань на соціальні заходи	3110	( 23 994 )	( 20 439 )
Зобов'язань з податків і зборів	3115	( 68 892 )	( 56 805 )
Витрачання на оплату зобов'язань з податку на прибуток	3116	( - )	( - )
Витрачання на оплату зобов'язань з податку на додану вартість	3117	( 20 171 )	( 16 684 )
Витрачання на оплату зобов'язань з інших податків і зборів	3118	( 48 721 )	( 40 121 )
Витрачання на оплату авансів	3135	( 10 304 )	( 5 833 )
Витрачання на оплату повернення авансів	3140	( 639 )	( 38 )
Витрачання на оплату цільових внесків	3145	( - )	( - )
Витрачання на оплату зобов'язань за страховими контрактами	3150	( - )	( - )
Витрачання фінансових установ на надання позик	3155	( - )	( - )
Інші витрачання	3190	( 108 730 )	( 512 476 )
<b>Чистий рух коштів від операційної діяльності</b>	<b>3195</b>	<b>28 732</b>	<b>29 879</b>
<b>II. Рух коштів у результаті інвестиційної діяльності</b>			
Надходження від реалізації:			
фінансових інвестицій	3200	-	-
необоротних активів	3205	-	-
Надходження від отриманих:			
відсотків	3215	-	-
дивідендів	3220	-	-
Надходження від деривативів	3225	-	-
Надходження від погашення позик	3230	-	-
Надходження від вибуття дочірнього підприємства та іншої господарської одиниці	3235	-	-
Інші надходження	3250	-	-

Витрачання на придбання: фінансових інвестицій	3255	( - )	( - )
необоротних активів	3260	( 30 873 )	( 22 548 )
Виплати за деривативами	3270	( - )	( - )
Витрачання на надання позик	3275	( - )	( - )
Витрачання на придбання дочірнього підприємства та іншої господарської одиниці	3280	-	-
Інші платежі	3290	( - )	( - )
<b>Чистий рух коштів від інвестиційної діяльності</b>	<b>3295</b>	<b>-30 873</b>	<b>-22 548</b>
<b>III. Рух коштів у результаті фінансової діяльності</b>			
Надходження від: Власного капіталу	3300	-	-
Отримання позик	3305	31 000	20 000
Надходження від продажу частки в дочірньому підприємстві	3310	-	-
Інші надходження	3340	-	-
Витрачання на: Викуп власних акцій	3345	( - )	( - )
Погашення позик	3350	31 000	31 700
Сплату дивідендів	3355	( - )	( - )
Витрачання на сплату відсотків	3360	( - )	( - )
Витрачання на сплату заборгованості з фінансової оренди	3365	( - )	( - )
Витрачання на придбання частки в дочірньому підприємстві	3370	( - )	( - )
Витрачання на виплати неконтрольованим часткам у дочірніх підприємствах	3375	( - )	( - )
Інші платежі	3390	( 1 291 )	( 2 345 )
<b>Чистий рух коштів від фінансової діяльності</b>	<b>3395</b>	<b>-1 291</b>	<b>-14 045</b>
<b>Чистий рух грошових коштів за звітний період</b>	<b>3400</b>	<b>-3 432</b>	<b>-6 714</b>
Залишок коштів на початок року	3405	13 236	19 950
Вплив зміни валютних курсів на залишок коштів	3410	(388)	-
<b>Залишок коштів на кінець року</b>	<b>3415</b>	<b>9 416</b>	<b>13 236</b>

Керівник

Васюнін Дмитро Геннадійович

Головний бухгалтер

Борисова Любов Василівна

З оригіналом згідно



Дата (рік, місяць, число)

за ЄДРПОУ

КОДИ

2021

01

01

33698892

Підприємство ТОВ "СУМИТЕПЛОЕНЕРГО"

(найменування)

Звіт про власний капітал

за Рік 2020 р.

Форма №4

Код за ДКУД

1801005

Стаття	Код рядка	Зареєстрований (пайовий) капітал	Капітал у дооцінках	Додатковий капітал	Резервний капітал	Нерозподілений прибуток (непокритий збиток)	Неоплачений капітал	Вилучений капітал	Всього
1	2	3	4	5	6	7	8	9	10
Залишок на початок року	4000	8 333	-	43 579	625	(599 346)	-	-	(546 809)
Коригування: Зміна облікової політики	4005	-	-	-	-	-	-	-	-
Виправлення помилок	4010	-	-	-	-	-	-	-	-
Інші зміни	4090	-	-	-	-	(33 237)	-	-	(33 237)
Скоригований залишок на початок року	4095	8 333	-	43 579	625	(632 583)	-	-	(580 046)
Чистий прибуток (збиток) за звітний період	4100	-	-	-	-	745	-	-	745
Інший сукупний дохід за звітний період	4110	-	-	-	-	-	-	-	-
Дооцінка (уцінка) необоротних активів	4111	-	-	-	-	-	-	-	-
Дооцінка (уцінка) фінансових інструментів	4112	-	-	-	-	-	-	-	-
Накопичені курсові різниці	4113	-	-	-	-	-	-	-	-
Частка іншого сукупного доходу асоційованих і спільних підприємств	4114	-	-	-	-	-	-	-	-
Інший сукупний дохід	4116	-	-	-	-	-	-	-	-
Розподіл прибутку: Виплати власникам (дивіденди)	4200	-	-	-	-	-	-	-	-
Спрямування прибутку до зареєстрованого капіталу	4205	-	-	-	-	-	-	-	-
Відрахування до резервного капіталу	4210	-	-	-	-	-	-	-	-
Сума чистого прибутку, належна до бюджету відповідно до законодавства	4215	-	-	-	-	-	-	-	-
Сума чистого прибутку на створення спеціальних (цільових) фондів	4220	-	-	-	-	-	-	-	-

Згідно з бухгалтерським звітом

1	2	3	4	5	6	7	8	9	10
Сума чистого прибутку на матеріальне заохочення	4225	-	-	-	-	-	-	-	-
Внески учасників: Внески до капіталу	4240	658 125	-	-	-	-	-	-	658 125
Погашення заборгованості з капіталу	4245	-	-	-	-	-	-	-	-
Вилучення капіталу: Викуп акцій (часток)	4260	-	-	-	-	-	-	-	-
Перепродаж викуплених акцій (часток)	4265	-	-	-	-	-	-	-	-
Анулювання викуплених акцій (часток)	4270	-	-	-	-	-	-	-	-
Вилучення частки в капіталі	4275	-	-	-	-	-	-	-	-
Зменшення номінальної вартості акцій	4280	-	-	-	-	-	-	-	-
Інші зміни в капіталі	4290	-	-	(4 679)	-	-	-	-	(4 679)
Придбання (продаж) неконтрольованої частки в дочірньому підприємстві	4291	-	-	-	-	-	-	-	-
Разом змін у капіталі	4295	658 125	-	(4 679)	-	745	-	-	654 191
Залишок на кінець року	4300	666 458	-	38 900	625	(631 838)	-	-	74 145

Керівник

Васюнін Дмитро Геннадійович

Головний бухгалтер

Борисова Любов Василівна

З критичною оцінкою

## ДОГОВІР ОРЕНДИ № У.М - 0047

цілісного майнового комплексу по виробництву, транспортуванню тепла та електричної енергії у місті Суми

1 вересня 2005 року

м. Суми

Сумська міська рада в особі виконуючого обов'язки міського голови Ключка Сергія Володимировича, який діє на підставі Закону України "Про місцеве самоврядування в Україні", надалі "Орендодавець" з одного боку, та товариство з обмеженою відповідальністю "Сумитеплоенерго" в особі виконуючого обов'язки директора Смертика Сергія Юрійовича, який діє на підставі Статуту, надалі "Орендар", з другого боку, разом надалі "Сторони", уклали цей договір, надалі "Договір", про нижченаведене:

### 1. Предмет Договору.

1.1. Орендодавець передає, а Орендар приймає в строкове платне користування наступний цілісний майновий комплекс по виробництву, транспортуванню тепла та електричної енергії у місті Суми, (надалі Об'єкт оренди), склад і вартість якого визначено відповідно до акту оцінки, складеного на 01.08.2005 року в сумі 36 825 416 (Тридцять шість мільйонів вісімсот двадцять п'ять тисяч чотириста шістьнадцять) грн. 50 копійок (основні фонди за залишковою вартістю). Акт оцінки вартості майна, що передається в оренду, акт прийому – передачі основних фондів, розрахунок орендної плати є невід'ємними частинами Договору. Склад і вартість Об'єкту може змінюватися у разі передачі Орендодавцем Орендарю додаткового майна чи теплових мереж на суму вартості переданого майна відповідними змінами до цього Договору.

1.2. Право на оренду Об'єкту оренди Орендар отримав на підставі рішення Сумської міської ради від 05 липня 2005 року № 1285 - МР "Про визначення в місті Суми єдиного цілісного майнового комплексу по виробництву та наданню споживачам міста послуг з теплопостачання", а згода на передачу в оренду цілісного майнового комплексу по виробництву, транспортуванню тепла та електричної енергії у місті Суми надана рішенням Сумської міської ради від 05 серпня 2005 року № 1338 – МР „Про передачу в оренду цілісного майнового комплексу по виробництву, транспортуванню тепла та електричної енергії”.

1.3. Об'єкт оренди враховується окремо від іншого майна Орендаря, на його балансі з зазначенням того, що це майно є орендованим у відповідності до п. 16 Положення (Стандарту) бухгалтерського обліку № 2 "Баланс", затвердженого наказом Міністерства Фінансів України від 31.03.1999 року №87.

### 2. Умови передачі і повернення орендованого майна.

2.1. Вступ Орендаря в користування майном настає з підписанням сторонами Договору.

2.2. Орендодавець зобов'язаний передати Орендарю майно в оренду в 10- денний строк з моменту підписання договору по Акту прийому-передачі вказаного майна.

2.3. Передача майна в оренду здійснюється по вартості, визначеній в Акті оцінки цього майна.

2.4. Передача майна в оренду не спричиняє за собою передачі права власності Орендарю. Орендоване майно залишається в комунальній власності територіальної громади місті Суми, а Орендар користується ним протягом строку оренди.

2.5. У випадку розірвання договору оренди, закінчення терміну його дії та відмови від його продовження або банкрутства (ліквідації) Орендаря - він зобов'язаний повернути Орендодавцю (або юридичній особі, яку вкаже Власник) Об'єкт оренди за вартістю, яка визначається на підставі передавального балансу та акта оцінки, складеного за даними інвентаризації на момент припинення дії Договору (за методикою відповідно до чинного законодавства), звіреного з актом приймання - передачі Об'єкта оренди в оренду. Об'єкт оренди вважається повернутим з моменту підписання сторонами Акта приймання-передачі.

2.6. Якщо Орендар припустив погіршення стану орендованого майна або його загибель, то він повністю відшкодовує Орендодавцю втрати, якщо не доведе, що погіршення або загибель майна відбулися не з його вини.

### 3. Орендна плата.

3.1. Сума орендної плати за цілісний майновий комплекс по виробництву, транспортуванню тепла та електричної енергії у місті Суми визначається згідно з Методикою розрахунку орендної плати, затвердженою рішенням Сумської міської ради від 20.07.2005 року № 1324 – МР та складає: 801 270 (Один мільйон вісімсот сорок одну тисячу двісті сімдесят) грн. 83 коп. на рік без ПДВ.

3.2. Орендар самостійно, з урахуванням щомісячного індексу інфляції, згідно з додатком № 3 до Договору, нараховує та сплачує на рахунок 33210850500002 УДК в Сумській області, МФО 837013, код отримувача 23636315,

Орендар самостійно нараховує податок на додану вартість – 20 % у порядку, встановленому чинним законодавством та сплачує на рахунок 31117029500002 УДК в Сумській області МФО 837013, код отримувача 23636315.

3.3. За згодою з Орендодавцем, Орендар може сплачувати орендну плату в інших формах, які не суперечать чинному законодавству; може постачати бюджетним установам територіальної громади міста Суми теплову енергію в гарячій воді на опалення та гаряче водопостачання на суму орендної плати та інше.

3.4. Розмір орендної плати може бути змінено за погодженням сторін, згідно рішень органів місцевого самоврядування, а також в інших випадках, встановлених законодавчими актами України.

#### 4. Використання амортизаційних відрахувань.

4.1. Амортизаційні відрахування на орендоване майно нараховує та залишає в своєму розпорядженні Орендар.

4.2. Амортизаційні відрахування використовуються на відновлення орендованих основних засобів.

4.3. Орендар має право за погодженням з Орендодавцем, за рахунок власних коштів здійснювати реконструкцію, технічне переоснащення, поліпшення орендованого майна.

4.4. Право власності на майно, придбане Орендарем за рахунок амортизаційних відрахувань, належить власнику майна.

#### 5.Обов'язки Орендаря.

Орендар зобов'язаний:

5.1. Використовувати орендоване майно згідно з його цільовим призначенням, а саме для транспортування теплової енергії від виробників тепла до споживачів, надання послуг населенню та юридичним особам по постачанню теплової енергії.

5.2. Забезпечити надання якісних послуг споживачам відповідно до чинного законодавства.

5.3. Забезпечити збереження орендованого майна, запобігати його пошкодженню і псуванню, здійснювати заходи протипожежної безпеки.

5.4. Врегулювати земельні відносини у найкоротший термін.

5.5. Здійснювати природоохоронні заходи з метою запобігання забруднення навколишнього середовища.

5.6. Сплачувати орендну плату в розмірі та в термін, за умовами, встановленими Договором та чинним законодавством.

5.7. Своєчасно здійснювати капітальний і поточний ремонт орендованого майна за власні кошти.

5.8. Здійснювати поліпшення орендованого майна, які не можуть бути відокремлені від орендованого майна без нанесення шкоди, тільки з письмової згоди Орендодавця.

5.9. По закінченні строку дії Договору повернути Орендодавцю орендоване майно з урахуванням нормального фізичного зносу, в придатному для подальшої експлуатації стані (з урахуванням зношення) та відшкодувати Орендодавцю збитки в разі погіршення стану або втрати (повної або його частини) орендованого майна, якщо Орендар не доведе, що пошкодження чи втрата сталася не з його вини.

5.10. Надавати можливість Орендодавцю здійснювати контроль за станом та використанням орендованого майна.

5.11. Протягом місяця після укладення цього Договору застрахувати на користь Орендодавця Об'єкт оренди на суму не менше за його вартість, зазначену в пункті 1.1. цього Договору, в порядку, встановленому чинним законодавством.

5.12 Сплачувати орендну плату за землю в розмірі та термін, які встановлені чинним законодавством України.

5.13 У разі необхідності зміни тарифів у термін до 20 днів перед засіданням виконавчого комітету Сумської міської ради надавати для погодження обґрунтовані, з урахування інтересів територіальної громади, пропозиції щодо вартості послуги з транспортування теплової енергії для включення її в тариф.

З урахуванням згідно

## 6. Права Орендаря.

Орендар має право:

6.1. Самостійно визначати і здійснювати напрями господарської діяльності у відповідності до устаткованих документів.

6.2. Вимагати зміни умов Договору, якщо через обставини, за які він не відповідає, змінилися умови господарювання, передбачені Договором, або істотно погіршився стан об'єкта оренди у випадку виникнення обставин непереборної сили за умови належного виконання умов договору.

6.3. Переважне право на продовження Договору по закінченні строку його дії за умови належного виконання всіх умов Договору.

6.4. З письмової згоди Орендодавця вносити зміни до складу орендованого майна, проводити його реконструкцію, технічне переозброєння, що зумовлює підвищення його вартості.

6.5. У встановленому порядку, з дозволу Орендодавця списувати окремі основні фонди, передані в оренду.

6.6. З письмової згоди Орендодавця передавати в суборенду частину орендованого майна.

## 7. Обов'язки Орендодавця.

Орендодавець зобов'язаний:

7.1. Передати Орендарю Об'єкт оренди згідно з Договором по акту прийому-передачі, який підписується одночасно з Договором.

7.2. Розглядати вимоги Орендаря щодо змін умов Договору згідно з чинним законодавством.

7.3. Не вчиняти дій, які б перешкоджали Орендарю користуватися Об'єктом оренди на умовах Договору.

7.4. В разі звернення Орендаря про погодження тарифів на теплову енергію та водопостачання сприяти їх розгляду на черговому засіданні виконавчого комітету Сумської міської ради.

## 8. Права Орендодавця.

Орендодавець має право:

8.1. Здійснювати контроль за наявністю, станом, напрямом та ефективністю використання орендованого майна.

8.2. Ставити питання про розірвання Договору у разі невиконання чи неналежного виконання Орендарем обов'язків, встановлених Договором та діючим законодавством України, у випадку погіршення стану орендованого майна або виявлення обставин, які можуть привести до такого погіршення, в порядку, передбаченому чинним законодавством та Договором.

8.3. Вимагати зміни умов Договору в порядку, передбаченому чинним законодавством України.

## 9. Відповідальність і вирішення спорів за Договором.

9.1. Орендодавець не відповідає за зобов'язаннями Орендаря, а Орендар не відповідає за зобов'язаннями Орендодавця.

9.2. За невиконання або неналежне виконання зобов'язань за Договором Сторони несуть відповідальність згідно з чинним законодавством України.

9.3. Орендар у випадку банкрутства не несе відповідальності по боргах майном, орендованим згідно з Договором. Орендоване майно, а також невід'ємні поліпшення, зроблені за рахунок Орендаря, не можуть бути внесені в заставу.

9.4. Ризик випадкової загибелі чи пошкодження орендованого майна у випадку виникнення форс-мажорних обставин несе Орендодавець.

9.5. Спорі і суперечки, які виникають з Договору або у зв'язку з ним, не вирішені шляхом переговорів, вирішуються в судовому порядку.

## 10. Строк чинності, умови зміни та припинення Договору.

10.1. Строк дії Договору встановлюється на 10 років з моменту його укладання.

10.2. Умови Договору зберігають силу протягом усього терміну його дії, у т.ч. у випадках, коли після його укладання законодавством встановлено правила, що погіршують становище Орендаря, а в частині зобов'язань Орендаря щодо орендної плати – до виконання зобов'язань.

10.3. Умови Договору можуть бути переглянуті або доповнені за пропозицією однієї із Сторін, якщо в період дії Договору значно змінюються організаційно-економічні умови діяльності

З сфери оренди

Сторін. Зміни умов Договору може мати місце при взаємній згоді Сторін і оформлюється довільною до Договору, що підписується Сторонами.

10.4. Пропозиція Сторони щодо перегляду умов Договору подається письмово іншій Стороні, яка в 1-місячний строк повинна їх розглянути.

10.5. У разі припинення або розірвання Договору, Орендар вправі залишити за собою проведені ним поліпшення орендованого майна, здійснені за рахунок власних коштів, якщо вони можуть бути відокремлені від майна без заподіяння йому шкоди.

10.6. Якщо Орендар за рахунок власних коштів здійснив за згодою Орендодавця поліпшення орендованого майна, які неможливо відокремити від майна без заподіяння йому шкоди, то в разі припинення дії Договору Орендодавець зобов'язаний компенсувати йому вартість цих поліпшень.

10.7. Вартість поліпшень орендованого майна, зроблених Орендарем без згоди Орендодавця, які не можна відокремити без шкоди від майна, компенсації не підлягає.

10.8. У разі відсутності заяви однієї із сторін про припинення або розірвання Договору після закінчення строку його дії протягом одного місяця, Договір підлягає продовженню на той самий строк і на тих самих умовах, які були передбачені Договором, з урахуванням змін в законодавстві на дату продовження Договору.

10.9. Реорганізація Орендодавця або Орендаря не є підставою для зміни або припинення Договору.

10.10. Договір припиняється внаслідок:

- закінчення строку його дії;
- загибелі Об'єкта оренди;
- достроково за рішенням Господарського суду;
- банкрутства Орендаря;
- достроково за взаємною згодою сторін.

10.11. Взаємовідносини сторін, не врегульовані Договором, регламентуються чинним законодавством України.

10.12. Договір складено в 3-х примірниках, що мають однакову юридичну силу, і зберігаються у Орендодавця (2), у Орендаря (1).

**11. Особливі умови.**

11.1 Орендар зобов'язаний надавати технічні умови забудовникам об'єктів для підключення до теплових мереж, визначених постановчими актами уряду України за погодженням з відповідними службами Сумської міської ради та підприємствами виробниками теплової енергії.

11.2 Орендар зобов'язаний забезпечити наявність інвестиційних пропозицій, направлених на покращення якості та кількості комунальних послуг громаді міста (зниження їх енергоємності, фінішування, реконструкції, збільшенню потужності, модернізації, установці нового обладнання та інше) з виконанням пропонованих інвестором термінів, обсягів та графіків інвестицій. Невиконання заявлених термінів, обсягів та графіків інвестиційних програм тягне за собою розірвання договору оренди відповідно до умов чинного законодавства.

**12. Додатки.**

Додатки до Договору є його невід'ємною і складовою частиною. До Договору додаються:

12.1. Аксидентні вартості цілісного майнового комплексу по виробництву, транспортуванню тепла та електричної енергії у місті Суми.

12.2. Акс прийому – передачі цілісного майнового комплексу по виробництву, транспортуванню тепла та електричної енергії у місті Суми.

12.3. Розрахунок орендної плати за цілісний майновий комплекс по виробництву, транспортуванню тепла та електричної енергії у місті Суми.

**13. Платіжні та поштові реквізити сторін.**

Орендар: М.С.БКА РАДА  
 Сумська міська рада  
 м. Суми, площа Незалежності 2  
 Конт. 28823233  
 М.П. Кравченко

Орендодавець: ТОВ "Сумитертеплоенерго"  
 ТОВ Суми, м. Суми, вул. 2-га Залізнична, 10  
 "Сумитертеплоенерго" в СОД АППБ „Аваль”  
 м. Суми, вул. 2-га Залізнична, 10  
 Ідентифікаційний код: 33698892  
 М.П. С. Ю. Смертяк

З суміналаск згідно

8311



ЗАТВЕРЖУЮ  
В. о. міського голови



В. Жлочко

"1" Відень 2005 року

Додаток № 1  
до договору оренди № У.М.-0047  
від 1 Висент 2005 року

А К Т

оцінки вартості цілісного майнового комплексу по виробництву,  
транспортуванню тепла та електричної енергії у місті Суми

Цей акт складений на підставі результатів інвентаризації цілісного майнового комплексу по виробництву, транспортуванню тепла та електричної енергії у місті Суми, проведеної станом на 01.08.2005 року.

Вищевказаними документами підтверджується, що оціночна вартість майна, яке передається в оренду товариству з обмеженою відповідальністю "Сумитеплоенерго" складає:

№ п/п	Показник	Вартість майна грн.
1.	Цілісний майновий комплекс по виробництву, транспортуванню тепла та електричної енергії у місті Суми, всього	89109254,04
2.	Знос	52276837,54
3.	Залишкова вартість	36825416,50
4.	Вартість цілісного майнового комплексу по виробництву, транспортуванню тепла та електричної енергії у місті Суми, що передається в оренду	36825416,50

Начальник управління комунального майна та приватизації



В. І. Щербак

Додаток № 2  
до договору оренди № Ук.Ор-0044  
від 1 вересня 2005 року

## А К Т

### приймання-передачі цілісного майнового комплексу по виробництву, транспортуванню тепла та електричної енергії у місті Суми

Цей акт складений на підставі рішення Сумської міської ради № 1338 - МР від 05 серпня 2005 року „Про передачу в оренду цілісного майнового комплексу по виробництву, транспортуванню тепла та електричної енергії“.

Сумська міська рада, в особі виконуючого обов'язки міського голови Ключко Сергія Володимировича, який діє на підставі Закону України “Про місцеве самоврядування в Україні” передає, а товариство з обмеженою відповідальністю “Сумитеплоенерго”, в особі виконуючого обов'язки директора Смертяка Сергія Юрієвича, який діє на підставі Статуту приймає цілісний майновий комплекс по виробництву, транспортуванню тепла та електричної енергії у місті Суми, первісною балансовою вартістю 89109254 (вісімдесят дев'ять мільйонів сто дев'ять тисяч двісті п'ятдесят чотири) грн. 04 копійок, залишковою балансовою вартістю 36825416 (тридцять шість мільйонів вісімсот двадцять п'ять тисяч чотириста шістнадцять) грн. 50 копійок, згідно з актом оцінки станом на 01.08.2005 року.

Додатки до акту: додаток № 1 перелік майна на 14 аркушах.  
додаток № 2 перелік майна на 6 аркушах.  
додаток № 3 перелік майна на 5 аркушах.  
додаток № 4 перелік майна на 29 аркушах.  
додаток № 5 перелік майна на 111 аркушах.  
додаток № 6 перелік майна на 27 аркушах.

ПЕРЕДАВ В ОРЕНДУ:



С. Ю. Ключко

ПРИЙНЯВ В ОРЕНДУ:



С. Ю. Смертяк

З сур'яном згідно



### Розрахунок орендної плати

за цілісний майнових комплекс по виробництву, транспортуванню  
тепла та електричної енергії у місті Суми:

Відповідно до Методики розрахунку плати за оренду комунального майна, затвердженої рішенням Сумської міської ради від 20.07.2005 року № 1324 – МР, розмір річної орендної плати цілісного майнового комплексу по виробництву, транспортуванню тепла та електричної енергії у місті Суми встановлюється у відсотках від його залишкової балансової вартість.

Залишкова балансова вартість цілісного майнового комплексу по виробництву, транспортуванню тепла та електричної енергії у місті Суми станом на серпень 2005 року складає 36825416,50 грн.

Орендна ставка за цілісні майнові комплекси підприємств комунальної галузі становить 5 відсотків.

Орендна плата на рік без ПДВ становить:  
 $36825416,50 \text{ грн.} \times 0,05 = 1841270,83$

Орендна плата за поточний місяць без ПДВ 2005 року становить:  
 $36825416,50 \text{ грн.} \times 0,05 : 12 = 151189,24 \text{ грн.} \times I \text{ інфл.},$

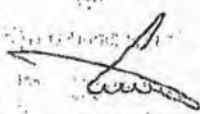
де I інфл. – індекс інфляції за вересень 2005 року

Розмір орендної плати за кожний наступний місяць визначається шляхом корегування розміру місячної орендної плати за попередній місяць на індекс інфляції за поточний місяць.

Орендар самостійно, з урахуванням щомісячного індексу інфляції, згідно з додатком № 3 до Договору, нараховує та сплачує на рахунок 33210850500002 УДК в Сумській області, МФО 837013, код отримувача 23636315,

Орендар самостійно нараховує податок на додану вартість – 20 % у порядку, встановленому чинним законодавством та сплачує на рахунок 31117029500002 УДК в Сумській області МФО 837013, код отримувача 23636315.

ОРЕНДОДАВЕЦЬ  
  
М.П.

ОРЕНДАР:  
  
С. Ю. Смертяк  
М.П.

3 01117029500002

**ДОДАТКОВА УГОДА**  
до договору оренди від 01 вересня 2005 року № УКМ - 0047  
цілісного майнового комплексу по виробництву, транспортуванню тепла та  
електричної енергії у місті Суми

м. Суми

30 квітня 2013 року

СУМСЬКА МІСЬКА РАДА в особі начальника управління майна комунальної власності Сумської міської ради **ЩЕРБАКА ВАСИЛЯ ІВАНОВИЧА**, який діє на підставі довіреності, надалі – Орендодавець, з однієї сторони, та **ТОВАРИСТВО З ОБМЕЖЕНОЮ ВІДПОВІДАЛЬНІСТЮ «СУМИТЕПЛОЕНЕРГО»** в особі директора **ПЛЯЦУКА ЛЕОНІДА ДМИТРОВИЧА**, що діє на підставі Статуту, надалі – Орендар, з іншої сторони, разом надалі «Сторони»,

у зв'язку зі змінами в чинному законодавстві України та прийняттям Сумською міською радою рішень від 01.02.2012 № 1186-МР «Про затвердження Методики розрахунку орендної плати за майно територіальної громади міста Суми та пропорції її розподілу та Типового договору оренди нерухомого комунального майна», від 24.04.2013 № 2303-МР «Про укладення додаткової угоди до договору оренди від 01 вересня 2005 року № УКМ - 0047 цілісного майнового комплексу по виробництву, транспортуванню тепла та електричної енергії у місті Суми», прийняли рішення внести зміни до договору оренди від 01.09.2005 № УКМ - 0047 цілісного майнового комплексу по виробництву, транспортуванню тепла та електричної енергії у місті Суми, а саме:

**1. Викласти Договір в новій редакції:**

СУМСЬКА МІСЬКА РАДА в особі начальника управління майна комунальної власності Сумської міської ради **ЩЕРБАКА ВАСИЛЯ ІВАНОВИЧА**, який діє на підставі довіреності, надалі – Орендодавець, з однієї сторони, та **ТОВАРИСТВО З ОБМЕЖЕНОЮ ВІДПОВІДАЛЬНІСТЮ «СУМИТЕПЛОЕНЕРГО»** в особі директора **ПЛЯЦУКА ЛЕОНІДА ДМИТРОВИЧА**, що діє на підставі Статуту, надалі – Орендар, з іншої сторони, разом надалі «Сторони», уклали цей Договір про наведене нижче:

**1. Предмет Договору**

1.1. Орендодавець передає, а Орендар приймає в строкове платне користування на умовах, визначених цим Договором, *цілісний майновий комплекс по виробництву, транспортуванню теплової та електричної енергії у місті Суми* (надалі – Об'єкт оренди), склад і вартість якого визначено відповідно до Акта оцінки вартості Об'єкта оренди, складеного зі звітом про незалежну оцінку.

Акт оцінки вартості Об'єкта оренди є додатком 1 до цього Договору.

3 квітня 2013 року

Склад і вартість Об'єкта оренди може змінюватися в разі передачі Орендодавцем Орендарю додаткового майна, що оформлюється додатковими угодами до Договору.

1.2. Право оренди Об'єкта оренди Орендар отримав на підставі рішення Сумської міської ради від 03.08.2005 № 1338-МР «Про передачу в оренду цілісного майнового комплексу по виробництву, транспортуванню теплової та електричної енергії».

1.3. Цільове призначення Об'єкта оренди – виробництво, транспортування, постачання теплової енергії, виробництво електричної енергії, надання споживачам міста Суми послуг з централізованого опалення та постачання гарячої води.

1.4. Об'єкт оренди включається до балансу Орендаря з зазначенням, що це майно є орендованим.

## 2. Умови передачі та повернення Об'єкта оренди

2.1. Орендар вступає в строкове платне користування Об'єктом оренди з моменту підписання Сторонами Договору та акта приймання-передачі Об'єкта оренди.

Акт приймання-передачі Об'єкта оренди є додатком 2 до цього Договору.

2.2. Передача Об'єкта оренди в оренду здійснюється за вартістю, визначеною в акті оцінки вартості Об'єкта оренди, складеному за методикою, затвердженою Кабінетом Міністрів України.

2.3. Передача Об'єкта в оренду не тягне за собою виникнення в Орендаря права власності на Об'єкт оренди. Об'єкт оренди залишається в комунальній власності територіальної громади міста Суми (інтереси якої представляє Сумська міська рада в особі начальника управління майна комунальної власності Сумської міської ради – надалі Власник), а Орендар користується ним протягом строку оренди.

2.4. У разі припинення дії цього Договору Орендар зобов'язаний повернути Орендодавцеві (або юридичній особі, яку вкаже Орендодавець) Об'єкт оренди за вартістю, яка визначається на підставі передавального балансу та акта оцінки, складеного за даними інвентаризації на момент припинення дії Договору, звіреного з актом приймання-передачі Об'єкта оренди, в порядку, передбаченому чинним законодавством України. Об'єкт оренди вважається поверненим Орендодавцю з моменту підписання Сторонами акта приймання-передачі.

## 3. Орендна плата та розрахунки між Сторонами

3.1. Орендна плата за Об'єкт оренди розраховується на підставі Методики розрахунку орендної плати за майно територіальної громади міста Суми, затвердженої відповідним рішенням Сумської міської ради (далі – Методика).

Розрахунок орендної плати є додатком 3 до цього Договору.

3.2. Нарахування орендної плати починається з дня підписання акта приймання – передачі Об'єкта оренди.

3. Сторонами

3.3. Орендна плата щомісячно перераховується Орендарем на належний рахунок, визначений Орендодавцем, у термін не пізніше 15-го числа місяця, наступного за звітним. Нарахування ПДВ на суму орендної плати здійснюється в порядку, визначеному чинним законодавством України.

3.4. Відповідальність за перерахування орендної плати на належний рахунок несе Орендар.

3.5. Розмір орендної плати переглядається в сторону збільшення або зменшення на вимогу однієї з Сторін у разі внесення змін та доповнень до Методики, у разі змін у складі та вартості Об'єкта оренди (крім випадків дострокового списання), в інших випадках, передбачених чинним законодавством України. Відповідні зміни до цього Договору вносяться в письмовій формі та підписуються Сторонами.

3.6. Орендна плата, перерахована несвоєчасно або не в повному обсязі, підлягає індексації та стягується відповідно до чинного законодавства України з урахуванням пені в розмірі подвійної облікової ставки Національного банку України на дату нарахування пені від суми заборгованості, з урахуванням індексації, за кожний день прострочення, включаючи день оплати.

3.7. Нарахування орендної плати припиняється з дня, наступного за днем підписання акта приймання-передачі Об'єкта оренди від Орендаря Орендодавцю.

3.8. Наднормативна сума орендної плати, що надійшла до Орендодавця, підлягає в установленому порядку поверненню Орендарю, або заліку в рахунок наступних платежів.

#### 4. Використання амортизаційних відрахувань

4.1. Амортизаційні відрахування на Об'єкт оренди нараховує та залишає в своєму розпорядженні Орендар. Амортизаційні відрахування на Об'єкт оренди використовуються виключно на відновлення (капітальний ремонт) орендованих основних фондів.

4.2. Поліпшення Об'єкта оренди, здійснені за рахунок амортизаційних відрахувань, належать Власнику.

4.3. Орендар один раз на рік має надавати Орендодавцю звіт про суми накопичення амортизаційних відрахувань, їх використання, перелік запланованих заходів тощо. За письмовим запитом Орендодавця Орендар має в місячний термін надати будь-яку іншу інформацію щодо амортизаційних відрахувань на Об'єкт оренди.

#### 5. Обов'язки Орендаря

##### **Орендар зобов'язаний:**

5.1. Використовувати Об'єкт оренди за цільовим призначенням у відповідності до пункту 1.3. цього Договору. Утримувати Об'єкт оренди згідно з вимогами державних стандартів, норм та правил, що діють у сфері теплозабезпечення. Забезпечити гарантоване надання споживачам належної якості послуг з централізованого опалення та постачання гарячої води в

обсягах, визначених чинними нормативно-правовими актами, та згідно з затвердженим температурним графіком.

Не допускати витрат енергоресурсів на одиницю виробленої продукції (послуг) та втрат (у т.ч. технологічних витрат) теплової енергії на одиницю продукції (послуг) більше, ніж затвердженої НАЕР та погодженою обласною державною адміністрацією.

5.2. За актом приймання-передачі прийняти Об'єкт оренди на свій баланс на строк оренди.

5.3. Забезпечувати збереження Об'єкта оренди, запобігати його пошкодженню та псуванню, утримувати Об'єкт оренди в порядку, передбаченому санітарними нормами та правилами пожежної, технологічної та іншої безпеки, підтримувати Об'єкт оренди в належному стані, не гіршому, ніж на момент передачі його в оренду, з урахуванням нормального фізичного зносу.

5.4. Урегулювати земельні відносини в порядку, встановленому чинним законодавством України.

5.5. Здійснювати природоохоронні заходи з метою запобігання забрудненню навколишнього середовища. Виконувати обов'язки, передбачені частиною другою статті 18 та статтею 36 Закону України «Про благоустрій населених пунктів».

5.6. Сплачувати орендну плату за Об'єкт оренди в розмірі та в термін згідно з цим Договором на відповідний рахунок.

5.7. Здійснювати звірку розрахунків та платежів орендної плати із Орендодавцем не менш ніж один раз на квартал з підписанням акта звірки.

5.8. Своєчасно здійснювати поточний ремонт Об'єкта оренди.

5.9. Здійснювати поліпшення Об'єкта оренди, які не можуть бути відокремлені від нього без нанесення шкоди, тільки за письмовим погодженням Орендодавця.

5.10. У разі припинення цього Договору повернути Орендодавцеві (або юридичній особі, яку вкаже Орендодавець) Об'єкт оренди в порядку, встановленому чинним законодавством, у належному стані, не гіршому ніж на момент передачі його в оренду, з урахуванням нормального фізичного зносу.

Якщо Орендар з власної вини припустив погіршення стану Об'єкта оренди або його загибель, то він повністю відшкодовує Орендодавцю збитки, якщо не доведе, що ці погіршення або загибель відбулися не з його вини.

5.11. Надавати можливість Орендодавцю в будь-який час здійснювати контроль за станом та використанням Об'єкта оренди, за умови письмового повідомлення про це Орендаря не пізніше як за 5 робочих днів.

5.12. Протягом місяця після укладення цього Договору застрахувати Об'єкт оренди не менше ніж на його вартість, зазначену в п. 1.1. цього Договору, на користь Орендодавця, який несе ризик випадкової загибелі чи пошкодження Об'єкта оренди, в порядку, визначеному законодавством, і надати Орендодавцю копії страхового полісу. Постійно поновлювати договір страхування таким чином, щоб увесь строк оренди Об'єкта оренди був застрахованим.

З ухвалою суду

84/1

5.13. Не допускати пошкоджень систем постачання тепла, води, газу та електроенергії в Об'єкті оренди. При виникненні таких пошкоджень з вини Орендаря проводити ремонт за власні кошти. Ці витрати не можуть бути віднесені до поліпшень Об'єкта оренди.

5.14. Відповідність стану Об'єкта оренди протипожежним та санітарним вимогам повинна бути узгоджена з відповідними службами міста.

5.15. Письмово, рекомендованим листом або нарочно, в двадцятиденний строк повідомляти Орендодавця про зміну поштової та юридичної адрес, реквізитів, коду ЄДРПОУ, складу засновників, номерів телефонів, директора та головного бухгалтера.

5.16. Надавати письмові звіти про стан Об'єкта оренди на кожний запит Орендодавця.

5.17. Забезпечувати можливість доступу до інженерних мереж, які розташовані в Об'єкті оренди або до яких доступ можливий тільки через Об'єкт оренди, представників організацій, які здійснюють їх обслуговування, в разі виникнення аварійної ситуації або можливості її виникнення.

5.18. Не передавати Об'єкт оренди або його частину в суборенду.

✓ 5.19. Передбачити реконструкцію (будівництво) та технічне переоснащення ТЕЦ з метою забезпечення стабільної роботи обладнання, збільшення теплового та електричного навантаження, що забезпечує потреби міста, а саме:

- розробити та погодити з Міністерством енергетики та вугільної промисловості України завдання на проектування реконструкцію (будівництво) та технічне переоснащення ТЕЦ (термін по грудень 2013 року);

- розробити техніко-економічне обґрунтування реконструкції (будівництва) та технічного переоснащення ТЕЦ (термін по грудень 2013 року);

- провести експертизу техніко-економічного обґрунтування реконструкції (будівництва) та технічного переоснащення ТЕЦ у відповідній службі Української інвестиційної експертизи з наступним його погодженням у Міністерстві енергетики та вугільної промисловості України, Кабінеті Міністрів України, Державній архітектурно-будівельній інспекції України, а потім з Орендодавцем (строк: 2014 – 2015р.р.);

- погодити в Національній комісії, що здійснює державне регулювання у сфері енергетики строки та дії по впровадженню техніко-економічного обґрунтування реконструкції (будівництва) та технічного переоснащення ТЕЦ (строк: 2014 – 2015р.р.);

- після отримання всіх зазначених вище погоджень розробити проект реконструкції (будівництва) та технічного переоснащення ТЕЦ (строк: 2014 – 2015р.р.);

- провести експертизу проекту реконструкції (будівництва) та технічного переоснащення ТЕЦ з затвердженням її у відповідній службі Української інвестиційної експертизи (строк: 2014 – 2015р.р.);

- затвердити проект реконструкції (будівництва) та технічного переоснащення ТЕЦ в Кабінеті Міністрів України (строк: 2014 – 2015р.р.);

3 грудня 2015



- отримати в Міністерстві енергетики та вугільної промисловості України дозвіл на втілення (реалізацію) проекту реконструкції (будівництва) та технічного переоснащення ТЕЦ (строк: 2014 – 2015р.р.);

- втілити (реалізувати) проект реконструкції (будівництва) та технічного переоснащення ТЕЦ (строк: 2015 – 2020р.р.);

- провести пуско-налагоджувальні роботи у відповідності до проекту реконструкції (будівництва) та технічного переоснащення ТЕЦ (строк: 2020 – 2021р.р.).

У разі якщо зобов'язання, передбачені цим Договором, передбачають погодження, затвердження, схвалення, надання дозволу третіх осіб, строк виконання таких зобов'язань продовжується на час отримання всіх відповідних погоджень, затверджень, схвалень, дозволів та інших документів.

5.20. Інвестиції в Об'єкт оренди здійснює Орендар.

У разі дострокового розірвання цього Договору на вимогу Орендодавця або з інших підстав, не пов'язаних з винними діями Орендаря, внесені Орендарем інвестиції в Об'єкт оренди компенсуються Орендодавцем Орендарю.

5.21. Умови встановлення і зміни цін (тарифів) на вироблені (надані) Орендарем житлово-комунальні послуги визначаються чинними нормативно-правовими актами.

## 6. Права Орендаря

*Орендар має право:*

6.1. Самостійно визначати та здійснювати напрями господарської діяльності відповідно до установчих документів та п. 1.3. цього Договору.

6.2. Ініціювати перегляд умов цього Договору, якщо через обставини, за які він не відповідає, змінилися умови господарювання, передбачені цим Договором, або істотно погіршився стан Об'єкта оренди у випадку виникнення обставин непереборної сили.

6.3. Здійснювати реконструкцію (будівництво), технічне переоснащення, переобладнання, перепланування та поліпшення Об'єкта оренди, що зумовлюють підвищення його вартості, тільки при наявності письмової згоди Орендодавця, за умови обґрунтування необхідності проведення цих робіт.

6.4. З письмового дозволу Орендодавця в установленому ним порядку списувати окремі основні фонди, що входять до складу Об'єкта оренди.

6.5. Залишати за собою проведені ним поліпшення Об'єкта оренди, здійснені за рахунок власних коштів, якщо вони можуть бути відокремлені від Об'єкта оренди без заподіяння йому шкоди.

6.6. У разі припинення дії Договору Орендар має право на компенсацію невід'ємних поліпшень, здійснених Орендарем за власний рахунок.

## 7. Обов'язки Орендодавця

*Орендодавець зобов'язаний:*

7.1. Передати Орендарю Об'єкт оренди. Приймання-передача Об'єкта оренди оформлюється відповідним актом та підписується Сторонами.

З оригіналом згідно

7.2. Не вчиняти дій, які б перешкоджали Орендарю користуватися Об'єктом оренди на умовах Договору.

7.3. Сприяти створенню необхідних умов для виконання Орендарем умов цього Договору.

7.4. Сприяти встановленню для Орендаря тарифів, які будуть забезпечувати достатній обсяг коштів, необхідний для належного утримання Об'єкта оренди та враховуватимуть інвестиційну складову в розмірах цих тарифів, яка буде використовуватись Орендарем виключно на експлуатацію, відновлення, збереження та приріст Об'єкта оренди.

7.5. Надавати Орендарю у письмовій формі згоду на здійснення реконструкції, технічного переоснащення, переобладнання, перепланування та поліпшення Об'єкта оренди, що зумовлюють підвищення його вартості, за умови обґрунтування Орендарем необхідності проведення цих робіт.

## 8. Права Орендодавця

*Орендодавець має право:*

8.1. У будь-який час здійснювати перевірку виконання умов цього Договору, контролювати наявність, стан, напрями та ефективність використання Об'єкта оренди.

8.2. Вимагати від Орендаря дострокового розірвання цього Договору, повернення Об'єкта оренди та відшкодування збитків, якщо:

а) Орендар власними діями допустив істотне погіршення стану Об'єкта оренди, яке призвело або може призвести до істотного зниження якості, кількості та інших показників надання послуг з централізованого опалення та постачання гарячої води більшості споживачам цих послуг у м. Суми;

б) Орендар передав Об'єкт оренди або його частину в користування іншій особі;

в) Орендар не виконує або неналежно виконує грошове зобов'язання протягом трьох місяців підряд.

8.3. Вимагати змін умов Договору в порядку, передбаченому чинним законодавством України та цим Договором.

8.4. Вимагати сплати неустойки в розмірі, встановленому цим Договором.

## 9. Відповідальність сторін і вирішення спорів за Договором

9.1. За невиконання або неналежне виконання зобов'язань за цим Договором Сторони несуть відповідальність згідно з чинним законодавством України.

9.2. Орендодавець не відповідає за зобов'язаннями Орендаря. Орендар не відповідає за зобов'язаннями Орендодавця. Орендар відповідає за своїми зобов'язаннями виключно власним майном. Стягнення за цими зобов'язаннями не може бути звернене на Об'єкт оренди.

9.3. Орендар у випадку банкрутства не несе відповідальності по боргах майном, що є складовою частиною Об'єкта оренди. Об'єкт оренди, а також невід'ємні поліпшення, зроблені за рахунок Орендаря, не можуть бути внесені в заставу.

3 лютого 2017 року

89



9.4. Шкода, заподіяна Орендарем Об'єкту оренди, відшкодовується ним в повному обсязі.

9.5. Спори, які виникають за цим Договором або в зв'язку з ним, не вирішені шляхом переговорів, вирішуються в судовому порядку.

#### 10. Обставини, що виключають відповідальність

10.1. Сторони звільняються від відповідальності за невиконання або неналежне виконання зобов'язань, передбачених цим Договором, у випадку, якщо це сталось внаслідок обставин непереборної сили, які безпосередньо вплинули на виконання цього Договору.

10.2. Під обставинами непереборної сили в цьому Договорі слід розуміти будь-які обставини, що виникли поза волею або всупереч бажанням Сторін, та які неможливо передбачити або уникнути, включаючи: військові дії, суспільні заворушення, природні катаклізми, епідемії, пожежі, повені та ін., які підтверджені документально відповідними компетентними органами.

10.3. Сторона, яка не має можливості належним чином виконувати свої зобов'язання по цьому Договору, зобов'язана в строк 3 дні, а у випадку неможливості – негайно після того, як це стане можливим, повідомити іншу Сторону про наявні для цього перешкоди (обставини, що виключають її відповідальність). Невиконання цього зобов'язання позбавляє права Сторону посилається на обставини непереборної сили заради уникнення відповідальності.

При цьому строки виконання обов'язків за Договором відкладаються на той час, протягом якого діяли дані обставини.

#### 11. Строк дії, умови і порядок внесення змін та припинення Договору

11.1. Цей Договір діє з моменту підписання по двадцять четверте квітня дві тисячі двадцять третього року.

11.2. Умови Договору зберігають силу протягом усього строку його дії, у т.ч. у випадках, коли після його укладення законодавством встановлені правила, що погіршують становище Орендаря.

11.3. Умови Договору можуть бути переглянуті або змінені за пропозицією однієї із Сторін, якщо в період дії Договору значно змінюються організаційно-економічні умови діяльності Сторін. Зміни умов Договору можуть мати місце при взаємній згоді Сторін і оформлюються додатковими угодами до Договору, що підписуються Сторонами, та є його невід'ємними частинами.

11.4. Пропозиція Сторони щодо перегляду умов Договору надається письмово іншій Стороні, яка в місячний термін повинна їх розглянути.

11.5. При припиненні договору оренди (крім випадків припинення договору внаслідок знищення орендованого об'єкта) Об'єкт оренди, повинен бути повернутий Орендодавцеві протягом десяти календарних днів з моменту припинення Договору.

Орендар повертає Орендодавцеві Об'єкт оренди з усіма поліпшеннями, проведеними за час його оренди, незалежно від суми нарахованих

З сертифікатом оренди

83/1

амортизаційних відрахувань за час оренди. При цьому Орендар має право залишити за собою проведені ним поліпшення Об'єкта оренди, здійснені за рахунок власних коштів, якщо вони можуть бути відокремлені від Об'єкта оренди, не завдаючи йому шкоди.

11.6. Інші поліпшення, проведені за рахунок власних коштів Орендаря, залишаються у власності Орендодавця, а їх вартість (крім вартості поліпшень, зроблених Орендарем без згоди Орендодавця) підлягає компенсації Орендарю Орендодавцем.

Не підлягають залишенню за Орендарем поліпшення, проведені ним за рахунок амортизаційних відрахувань, нарахованих на Об'єкт оренди, а також компенсація вартості таких поліпшень.

11.7. Про повернення Об'єкта оренди складається відповідний акт.

11.8. Зобов'язання щодо виробництва та надання послуг з централізованого опалення та постачання гарячої води споживачам м. Суми в установленому цим Договором обсязі та належної якості Орендар несе до моменту повернення Об'єкта оренди Орендодавцеві.

З метою забезпечення надання послуг з теплозабезпечення та гарячого водопостачання споживачам м. Суми в установленому цим Договором обсязі Орендодавець має право вимагати відстрочення припинення цього Договору на строк до трьох місяців, крім випадків припинення цього Договору в разі знищення Об'єкта оренди.

11.9. Реорганізація Орендодавця або Орендаря не є підставою для припинення Договору.

11.10. Договір припиняється внаслідок:

- закінчення строку, на який його було укладено;
- знищення Об'єкта оренди;
- достроково за рішенням суду;
- банкрутства Орендаря;
- ліквідації Орендаря - юридичної особи;
- взаємної згоди сторін;
- в інших випадках, передбачених чинним законодавством та цим Договором.

11.11. У разі неповернення Об'єкта оренди після припинення цього Договору в установленій Орендодавцем термін, Орендар має сплатити неустойку у розмірі подвійної орендної плати, передбаченої цим Договором, за користування Об'єктом оренди за кожний прострочений день.

11.12. Взаємовідносини Сторін, не врегульовані цим Договором, регулюються чинним законодавством України.

11.13. Договір складено в трьох примірниках, що мають однакову юридичну силу: два примірники – Орендодавцю, один примірник – Орендарю.

11.14. Додатки №№ 1,2,3 до цього Договору є його невід'ємними і складовими частинами.

11.15. Всі зміни та доповнення до цього Договору вносяться в письмовій формі. Такі зміни та доповнення додаються до цього Договору та є його невід'ємними частинами.

## 12. Особливі умови

12.1. Орендар зобов'язаний надавати технічні умови забудовникам об'єктів для підключення до теплових мереж, визначених законодавчими актами України за погодженням з виконавчими органами Сумської міської ради та підприємствами – виробниками теплової енергії.

12.2. Орендар зобов'язаний забезпечити наявність інвестиційних пропозицій, направлених на покращення якості та кількості комунальних послуг громаді міста Суми (зниження їх енергоємності, проведення реконструкції (будівництва), збільшенню потужності, модернізації, установці нового обладнання, фінансування заходів та інше) з виконанням пропонованих інвестором термінів, обсягів та графіків інвестицій.

### Додатки:

Додатки до цього Договору є його невід'ємною і складовою частиною.

До Договору додаються:

№1. Акт оцінки вартості майна, що передається в оренду.

№2. Акт приймання-передачі Об'єкта оренди.

№3. Розрахунок орендної плати.

### Юридичні адреси Сторін:

#### Орендодавець:

СУМСЬКА МІСЬКА РАДА

Місцезнаходження:

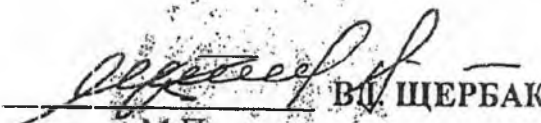
М. СУМИ, МАЙДАН НЕЗАЛЕЖНОСТІ, 2

#### Орендар:

ТОВАРИСТВО З ОБМЕЖЕНОЮ  
ВІДПОВІДАЛЬНІСТЮ  
«СУМИТЕПЛОЕНЕРГО»

Місцезнаходження:

40030, СУМСЬКА ОБЛ.,  
МІСТО СУМИ,  
ВУЛИЦЯ ДРУГА ЗАЛІЗНИЧНА,  
БУДИНОК 10

  
В. ШЦЕРБАК  
М.П.

  
І. ПЛЯЦУК  
М.П.



2. Сторони встановили, що умови додаткової угоди застосовуються до відносин між ними, які виникли з моменту її підписання.

3. Ця додаткова угода набуває чинності з моменту її нотаріального посвідчення.

3 сторінок

Додаток № 1  
до додаткової угоди  
від 30 квітня 2013 року  
до договору оренди  
№ УКМ – 0047  
від 01 вересня 2005 року

**А К Т**  
оцінки вартості цілісного майнового комплексу по виробництву,  
транспортуванню тепла та електричної енергії у місті Суми

м. Суми

30 квітня 2013 року

Цей акт складений відповідно до проведених розрахунків станом на 23.02.2013 р.

Оціночна вартість майна, яке передається в оренду товариству обмеженою відповідальністю «Сумитеплоенерго» складає:

№ п/п.	Показник	Вартість майна, грн.
1.	Цілісний майновий комплекс по виробництву, транспортуванню тепла та електричної енергії у місті Суми, всього	144 252 065,00
2.	Знос	0,00
3.	Вартість цілісного майнового комплексу по виробництву, транспортуванню тепла та електричної енергії у місті Суми	144 252 065,00

Додаток: перелік об'єктів цілісного майнового комплексу комунальної власності територіальної громади міста Суми на 75 аркушах.

Орендодавець:

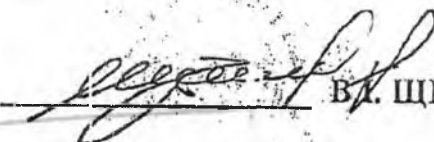
Орендар:

СУМСЬКА МІСЬКА РАДА

ТОВАРИСТВО З ОБМЕЖЕНОЮ  
ВІДПОВІДАЛЬНІСТЮ  
«СУМИТЕПЛОЕНЕРГО»

Місцезнаходження:  
М. СУМИ, МАЙДАН НЕЗАЛЕЖНОСТІ, 2

Місцезнаходження:  
40030, СУМСЬКА ОБЛ.,  
МІСТО СУМИ,  
ВУЛИЦЯ ДРУГА ЗА ДІЗНИЧНА,  
БУДИНОК 10

  
В. ШЕРБАК


Додаток № 1  
до додаткової угоди  
від 30 квітня 2013 року  
до договору оренди  
№ УКМ – 0047  
від 01 вересня 2005 року

**А К Т**

оцінки вартості цілісного майнового комплексу по виробництву,  
транспортуванню тепла та електричної енергії у місті Суми

м. Суми

30 квітня 2013 року

Цей акт складений відповідно до проведених розрахунків станом на 23.02.2013 р.

Оціночна вартість майна, яке передається в оренду товариству обмеженою відповідальністю «Сумитеплоенерго» складає:

№ п/п.	Показник	Вартість майна, грн.
1.	Цілісний майновий комплекс по виробництву, транспортуванню тепла та електричної енергії у місті Суми, всього	144 252 065,00
2.	Знос	0,00
3.	Вартість цілісного майнового комплексу по виробництву, транспортуванню тепла та електричної енергії у місті Суми	144 252 065,00

Додаток: перелік об'єктів цілісного майнового комплексу комунальної власності територіальної громади міста Суми на 75 аркушах.

**Орендодавець:**

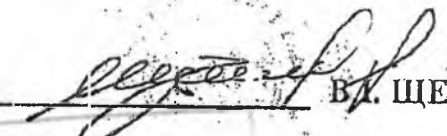
**Орендар:**

СУМСЬКА МІСЬКА РАДА

ТОВАРИСТВО З ОБМЕЖЕНОЮ  
ВІДПОВІДАЛЬНІСТЮ  
«СУМИТЕПЛОЕНЕРГО»

Місцезнаходження:  
М. СУМИ, МАЙДАН НЕЗАЛЕЖНОСТІ, 2

Місцезнаходження:  
40030, СУМСЬКА ОБЛ.,  
МІСТО СУМИ,  
ВУЛИЦЯ ДРУГА ЗАЛІЗНИЧНА,  
БУДИНОК 10

  
В. ШЕРБАК


Додаток № 3  
до додаткової угоди  
від 30 квітня 2013 року  
до договору оренди  
№ УКМ – 0047  
від 01 вересня 2005 року

**Розрахунок орендної плати**  
за цілісний майновий комплекс по виробництву, транспортуванню  
тепла та електричної енергії у місті Суми:

Орендна плата за цілісний майновий комплекс по виробництву, транспортуванню тепла та електричної енергії у місті Суми розраховується відповідно до Методики розрахунку плати за оренду комунального майна, затвердженої рішенням Сумської міської ради від 01 лютого 2012 року № 1186 – МР «Про затвердження Методики розрахунку орендної плати за майно територіальної громади міста Суми та пропорції її розподілу та Типового договору оренди нерухомого комунального майна» (зі змінами).

Вартість цілісного майнового комплексу по виробництву, транспортуванню тепла та електричної енергії в місті Суми станом на 28.02.2013 р. складає 144 252 065,00 грн.

Орендна плата за цим розрахунком нараховується Орендарю з моменту підписання додаткової угоди.

Розмір місячної орендної плати за квітень 2013 року розраховується за формулою:

$$\text{Опл.міс} = (\text{Воз} \times \text{Сор}) / 100 / 12 \times \text{Ід.о} \times \text{Ім}$$

де: Опл.міс – розмір місячної орендної плати;

Воз - вартість основних засобів за незалежною оцінкою на час оцінки об'єкта оренди, грн.;

Сор - орендна ставка за використання цілісних майнових комплексів комунальних підприємств (їх структурних підрозділів) (теплоенергетики), визначена згідно з додатком № 1 Методики затвердженої рішенням Сумської міської ради від 01.02.2012 року № 1186-МР зі змінами – 3 %.

Ід.о - індекс інфляції за березень 2013 року становить 1,0;

Ім - індекс інфляції за перший місяць оренди.

Опл.міс. = (144 252 065,00 грн. x 3) / 100 / 12 x 1,0 = 360 630,17 грн. x 1 м. за квітень 2013 року.

З додаткової угоди

Додаток № 3  
до додаткової угоди  
від 30 квітня 2013 року  
до договору оренди  
№ УКМ – 0047  
від 01 вересня 2005 року

**Розрахунок орендної плати  
за цілісний майновий комплекс по виробництву, транспортуванню  
тепла та електричної енергії у місті Суми:**

Орендна плата за цілісний майновий комплекс по виробництву, транспортуванню тепла та електричної енергії у місті Суми розраховується відповідно до Методики розрахунку плати за оренду комунального майна, затвердженої рішенням Сумської міської ради від 01 лютого 2012 року № 1186 – МР «Про затвердження Методики розрахунку орендної плати за майно територіальної громади міста Суми та пропорції її розподілу та Типового договору оренди нерухомого комунального майна» (зі змінами).

Вартість цілісного майнового комплексу по виробництву, транспортуванню тепла та електричної енергії в місті Суми станом на 28.02.2013 р. складає 144 252 065,00 грн.

Орендна плата за цим розрахунком нараховується Орендарю з моменту підписання додаткової угоди.

Розмір місячної орендної плати за квітень 2013 року розраховується за формулою:

$$\text{Опл.міс} = (\text{Воз} \times \text{Сор}) / 100 / 12 \times \text{Ід.о} \times \text{Ім}$$

де: Опл.міс – розмір місячної орендної плати;

Воз - вартість основних засобів за незалежною оцінкою на час оцінки об'єкта оренди, грн.;

Сор - орендна ставка за використання цілісних майнових комплексів комунальних підприємств (їх структурних підрозділів) (теплоенергетики), визначена згідно з додатком № 1 Методики затвердженої рішенням Сумської міської ради від 01.02.2012 року № 1186-МР зі змінами – 3 %.

Ід.о - індекс інфляції за березень 2013 року становить 1,0;

Ім - індекс інфляції за перший місяць оренди.

Опл.міс. = (144 252 065,00 грн. x 3) / 100 / 12 x 1,0 = 360 630,17 грн. x 1 м. за квітень 2013 року.

Згідно з актом

Розмір орендної плати за кожний наступний місяць розраховується шляхом коригування розміру місячної орендної плати за попередній місяць на індекс інфляції за поточний місяць.

Орендна плата щомісячно перераховується не пізніше 15-го числа місяця, який слідує за звітним.

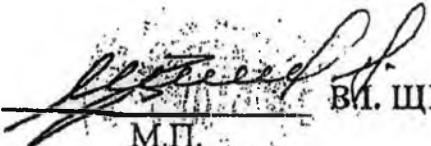
Орендна плата спрямовується Орендарем на рахунок міського бюджету: 34226999700002 ГУДКСУ в Сумській області, МФО 837013, код отримувача 37970593, код бюджетної класифікації 22080401 («Плата за оренду майнових комплексів та іншого майна, що знаходиться у комунальній власності територіальної громади м. Суми»)

Відповідно до ст. 196.1.15. Податкового кодексу України не є об'єктом оподаткування операції з оплати орендної плати чи концесійного платежу за договорами відповідно оренди чи концесії цілісного майнового комплексу державного чи комунального підприємства (його структурного підрозділу), якщо орендодавцями чи концесієдавцями за договорами виступають органи державної влади чи органи місцевого самоврядування, а платежі відповідно до закону зараховуються до Державного бюджету України або місцевого бюджету.

**Орендодавець:**

СУМСЬКА МІСЬКА РАДА

Місцезнаходження:  
М. СУМИ, МАЙДАН НЕЗАЛЕЖНОСТІ, 2

  
М.П. **В. ШЕРБАК**

**Орендар:**

ТОВАРИСТВО З ОБМЕЖЕНОЮ  
ВІДПОВІДАЛЬНІСТЮ  
«СУМИТЕПЛОЕНЕРГО»

Місцезнаходження:  
40030, СУМСЬКА ОБЛ.,  
МІСТО СУМИ,  
ВУЛИЦЯ ДРУГА ЗАЛІЗНИЧНА,  
БУДИНОК 10

  
М.П. 

З ухвалою згідно