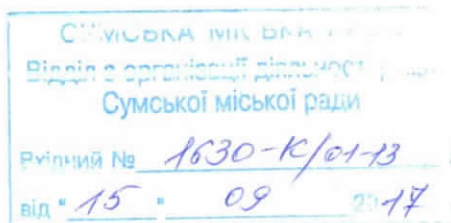




Сумська міська рада
ДЕПАРТАМЕНТ ІНФРАСТРУКТУРИ МІСТА
вулиця Горького, 21, м. Суми, 40030, тел/факс 700-590,
e-mail: dim@smr.gov.ua

15.09.17 № 2942/05.01.01-06



**Голові постійної комісії з питань законності, взаємодії з правоохоронними органами, запобігання та протидії корупції, місцевого самоврядування, регламенту, депутатської діяльності та етики, з питань майна комунальної власності та приватизації
Зименку О.В.**

Надаємо інформацію стосовно виконання протоколу № 46 від 21.08.17 року:

пункт 3.2.

Повідомляємо, що департаментом інфраструктури міста проведений аналіз утримання об'єктів дорожнього господарства в містах України. Аналіз ситуації по Україні, в межах міських рад, цілком показує, що у 85 % випадків місцеві дороги та тротуари знаходяться на балансі у комунальних підприємств, які їх обслуговують та утримуються за КЕКВ - 2610, 10 % випадків - дороги знаходяться на балансі розпорядників коштів, а саме - профільних департаментів, управлінь житлового та комунального господарства міських рад, до оперативного управління яких відносяться комунальні підприємства, що обслуговують дороги. У решти міських рад, в котрих залишились адміністрації районів дороги знаходяться на їх балансі.

За інформацією департаменту ресурсних платежів - у місті Суми налічується 632 вулиці, частина з яких, приблизно 250 доріг, знаходиться на балансі департаменту інфраструктури. Решта - лише в комунальній власності.

Для вирішення питання передачі об'єктів дорожнього господарства з балансу на баланс необхідні паспорти на дороги виготовлені, відповідно до вимог наказу Міністерства регіонального розвитку, будівництва та житлово-комунального господарства України від 14.02.2012 № 54.

Згідно з вимогами вищезазначеного наказу:

- технічний облік і паспортизацію **виконує балансоутримувач** вулично-дорожньої мережі;
- роботи з технічного обліку і паспортизації вулиць (доріг) і штучних споруд фінансують **за рахунок коштів, які виділяють на утримання вулично-дорожньої мережі;**

624



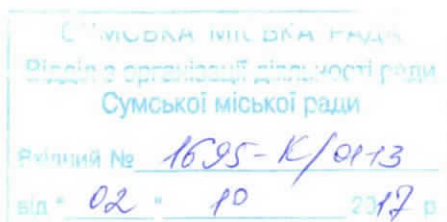
Сумська міська рада

ДЕПАРТАМЕНТ ЗАБЕЗПЕЧЕННЯ РЕСУРСНИХ ПЛАТЕЖІВ

вул. Садова, 33, м.Суми, 40009 тел. (0542) 700-404, E-mail: dresurs@smr.gov.ua

28.09.14 № 06.01-18/5584

На № 46/1 від 05.09.2017



Постійна комісія з питань законності, взаємодії з правоохоронними органами, запобігання та протидії корупції, місцевого самоврядування, регламенту, депутатської діяльності та етики, з питань майна комунальної власності та приватизації Сумської міської ради

Опрацювавши витяг з протоколу № 46 засідання постійної депутатської комісії з питань законності, взаємодії з правоохоронними органами, запобігання та протидії корупції, місцевого самоврядування, регламенту, депутатської діяльності та етики, з питань майна комунальної власності та приватизації Сумської міської ради від 21 серпня 2017 року, повідомляємо наступне.

По пропозиції Левченка О.О. 05 вересня 2017 року департаментом забезпечення ресурсних платежів підготовлено звернення до департаменту інфраструктури міста, який згідно з прийнятими Сумською міською радою рішеннями мав взяти на баланс майно, зараховане до комунальної власності територіальної громади міста Суми, в тому числі і зовнішню мережу водовідведення будинку № 11/1 по вул. Генерала Чибісова в місті Суми (рішення від 26 квітня 2017 року № 2045-МР), з проханням повідомити про стан виконання вищезазначених рішень, а у разі їх невиконання – вказати причину. Станом на 25 вересня 2017 року відповідь ще не отримана.

Спортивні майданчики по вул. Декабристів, 76 та по вул. Романа Атаманюка, 53 в м. Суми після виготовлення технічної документації будуть передані на баланс Міському центру фізичного здоров'я населення «Спорт для всіх». Стосовно решти зазначених у пропозиції майданчиків рішення не приймалися.

По пропозиції Зименка О.О. Департамент забезпечення ресурсних платежів Сумської міської ради звернувся до ТОВ «Сумитеплоенерго» з проханням розглянути можливість взяття на баланс та обслуговування теплових мереж, які знаходяться на території КУ «Сумська міська лікарня № 5», у разі прийняття рішення про їх зарахування до комунальної власності територіальної громади міста Суми. Після отримання пропозицій від

ТОВ «Сумитеплоенерго» відповідний проект рішення буде винесено на розгляд профільної депутатської комісії.

Інформація про квартири, прийняті до комунальної власності територіальної громади міста Суми від ТОВ «БВКК «Федорченко»

№ п/п	Адреса будинку	№ кв.	№ та дата рішення СМР	№ та дата акта приймання-передачі
1	Прокоф'єва, 39/1	7	4818-МР 29.09.15	65/11/15 16.11.15
2	Прокоф'єва, 39/2	63	2575-МР 31.07.13	85/08/13 15.08.13
3	Новомістенська, 1/2	136	2575-МР 31.07.13	85/08/13 15.08.13
4	Новомістенська, 1/2	141	2575-МР 31.07.13	85/08/13 15.08.13
5	Новомістенська, 1/2	202	2575-МР 31.07.13	85/08/13 15.08.13
6	Новомістенська, 1/2	210	2575-МР 31.07.13	85/08/13 15.08.13
7	Ковпака, 41-А	54	2575-МР 31.07.13	86/08/13 15.08.13
8	Ковпака, 41-А	2	1925-МР 28.11.12	168-2/12/12 25.12.12
9	Ковпака, 41-А	53	1925-МР 28.11.12	168-2/12/12 25.12.12
10	Ковпака, 41-А	89	1925-МР 28.11.12	168-2/12/12 25.12.12
11	Ковпака, 41-А	133	1925-МР 28.11.12	168-2/12/12 25.12.12
12	Ковпака, 41-А	138	1925-МР 28.11.12	168-2/12/12 25.12.12
13	Інтернаціоналістів, 51-Б	4	1925-МР 28.11.12	168-3/12/12 25.12.12
14	Герасима Кондратьєва, 158/1	58	599-МР 22.06.11	190/07/11 12.07.11
15	Герасима Кондратьєва, 158/3	45	599-МР 22.06.11	191/07/11 12.07.11
16	Герасима Кондратьєва, 158/3	58	599-МР 22.06.11	192/07/11 12.07.11
17	Інтернаціоналістів, 43-Б	54	599-МР 22.06.11	189/07/11 12.07.11

Адреса жилого приміщення	Номер та дата рішення виконавчого комітету Сумської міської ради про надання квартир
вул. Прокоф'єва, 39/1, квартира № 7 служба УСБУ	16.02.2016 № 88
вул. Прокоф'єва, 39/2, квартира № 63 служба УСБУ	16.08.2016 № 456
вул. Новомістенська, ½, квартира № 136 служба УСБУ	18.03.2014 № 134
вул. Новомістенська, ½, квартира № 141 служба УСБУ	18.03.2014 № 134
вул. Новомістенська, ½, квартира № 202 служба УСБУ	18.03.2014 № 134
вул. Новомістенська, ½, квартира № 210 служба УСБУ	18.03.2014 № 134
вул. Ковпака, 41-А, квартира № 54 служба УСБУ	18.03.2014 № 134
вул. Ковпака, 41-А, квартира № 2 прокуратура Сумської області	15.01.2013 № 13
вул. Ковпака, 41-А, квартира № 53 служба прокуратура Сумської області	19.02.2013 № 65
вул. Ковпака, 41-А, квартира № 89 прокуратура Сумської області	17.01.2013 № 29
вул. Ковпака, 41-А, квартира № 133 прокуратура Сумської області	17.01.2013 № 29
вул. Ковпака, 41-А, квартира № 138 служба прокуратура Сумської області	19.02.2013 № 65
вул. Інтернаціоналістів, 51-Б, квартира № 4 служба прокуратура Сумської області	19.02.2013 № 65
вул. Г.Кондратьєва, 158/1, квартира № 58 служба ДПІ в м. Суми	06.12.2011 № 750
вул. Г.Кондратьєва, 158/3, квартира № 45 служба ДПІ в м. Суми	19.06.2012 № 326
вул. Г.Кондратьєва, 158/3, квартира № 58 служба Сумська міжрайонна ДПІ	20.12.2011 № 803
вул. Інтернаціоналістів, 43-Б, квартира № 54 служба прокуратура Сумської області	04.10.2011 № 616

Директор департаменту

Мирошніченко 700 418
Лапенко 700 412

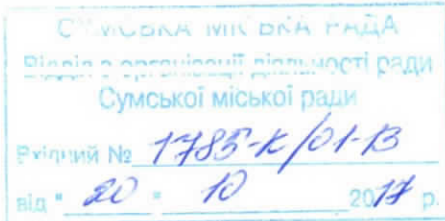
Ю.М. Клименко



Сумська міська рада
ПРАВОВЕ УПРАВЛІННЯ

майдан Незалежності, 2, м. Суми, 40030, тел.(факс) +38(0542) 700-629,
E-mail: pravo@smr.gov.ua

20.10.17 № 320/07-15-07



**Голові постійної комісії з питань законності, взаємодії з правоохоронними органами, запобігання та протидії корупції, місцевого самоврядування, регламенту, депутатської діяльності та етики, з питань майна комунальної власності та приватизації
Зименку О.В.**

Щодо питань визначених в. п. 38 протоколу засідання постійної комісії з питань законності, взаємодії з правоохоронними органами, запобігання та протидії корупції, місцевого самоврядування, регламенту, депутатської діяльності та етики, з питань майна комунальної власності та приватизації від 03.10.2017 №46 в межах повноважень управління повідомляємо.

За змістом частини другої статті 19 Конституції України органи місцевого самоврядування зобов'язані діяти лише на підставі, в межах повноважень та у спосіб, що передбачені Конституцією та законами України.

Відповідно до ч. 2 ст. 32 Закону України «Про статус депутатів місцевих рад» у разі здійснення депутатських повноважень у робочий час депутату місцевої ради за основним місцем роботи відшкодовуються середній заробіток та інші витрати, пов'язані з депутатською діяльністю, за рахунок коштів відповідного місцевого бюджету.

Питання визначені статтею 26 закону України «Про місцеве самоврядування в Україні» приймаються виключно на пленарних засіданнях міської ради. Зокрема до виключної компетенції міської ради відноситься затвердження місцевого бюджету та внесення змін до нього (п. 23 ч. 1 статті 26 Закону України «Про місцеве самоврядування в Україні»).

Відповідно до Бюджетного кодексу України витрати на відшкодування середнього заробітку та інші витрати, пов'язані з депутатською діяльністю, за рахунок коштів відповідного місцевого бюджету, мають бути передбачені у відповідній бюджетній програмі Сумської міської ради та визначені окремим рядком в проєкті бюджету м. Суми на наступний рік.

Організаційно-процедурні питання участі депутатів Сумської міської ради в бюджетному процесі та питання підготовки, складання, розгляду, затвердження, виконання міського бюджету (включаючи внесення змін до рішення про міський бюджет), звітування про його виконання, а також контролю за дотриманням бюджетного законодавства регулюються Бюджетним регламентом Сумської міської ради, який затверджено рішенням Сумської міської ради від 30.03.2016 № 503-МР.

Начальник управління

О.В.Чайченко



Сумська міська рада
**ВІДДІЛ З ПИТАНЬ ВЗАЄМОДІЇ З ПРАВООХОРОННИМИ
ОРГАНАМИ ТА ОБОРОННОЇ РОБОТИ**

40035, м. Суми, вул. Харківська, 35 тел. 700-510, 700-519

05.10.2017 № 184/17-16-01

на № _____ від _____

**Голові постійної комісії з питань
законності, взаємодії з правоохоронними
органами, запобігання та протидії корупції,
місцевого самоврядування, регламенту,
депутатської діяльності та етики, з питань
майна комунальної власності та приватизації
Зименку О.В.**

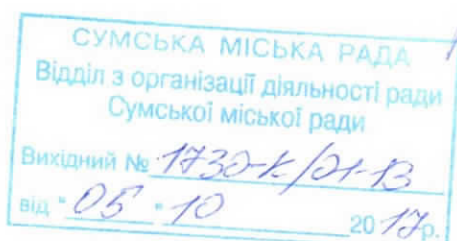
Просимо Вас включити до порядку денного та підтримати на черговому засіданні постійної комісії наступне питання:

виділення з міського бюджету коштів військовій частині А 1476 для проведення заміни вікон в службових приміщеннях добового нагляду на загальну суму **123660,00 грн.** шляхом передачі субвенції з міського бюджету до державного бюджету (військовій частині А 1476), з послідуочим внесенням змін до міської цільової Програми з військово-патріотичного виховання молоді, сприяння організації призову громадян на строкову військову службу до Збройних Сил України та військовим формуванням, розташованим на території міста Суми, у проведенні заходів з оборони та мобілізації на 2017 рік, затвердженої рішенням сесії Сумської міської ради від 21.12.2016 № 1550-МР.

- Додаток:**
1. Лист-звернення ТВО командира в/ч А1476 (лист від 27.09.2017 № 316) на 1 арк;
 2. Розрахунок потреби в/ч А1476 на 3 арк;

В.о. начальника відділу

С.В. Кононенко





Сумському міському Голові
ЛИСЕНКУ О.М.

м. Суми, майдан Незалежності, 2, 40000.

МІНІСТЕРСТВО ОБОРОНИ
УКРАЇНИ

ВІЙСЬКОВА ЧАСТИНА

№ 1476

27 09 2017 р.

316

40001, м. Суми,

Трофіменко О.П.
Ковалюк В.В.
Про розгляд по
для проведення роб
28.09.17
Лисенко

Шановний Олександрє Миколайовичу!

Відповідно до розпорядження голови Сумської обласної державної адміністрації від 02.03.2016 року № 95-ОД «Про здійснення шефства над військовими частинами Збройних Сил України, Національної гвардії та Державної прикордонної служби України» Сумська міська рада здійснює шефство над 27 Сумською реактивною артилерійською бригадою.

У зв'язку з обмеженим фінансування потреб 27 Сумської реактивної артилерійської бригади з бюджету Міністерства оборони України, прошу Вас надати допомогу у розгляді питання можливості виділення субвенції з міського бюджету в сумі 123,66 тис. грн. для проведення заміни вікон в службових приміщеннях добового наряду.

Додаток: розрахунки потреб заміни вікон на 3 аркушах.

Контактна особа: Ковалюк Владислав Васильович, тел. 0997332586.

Заздалегідь вдячний,
з повагою!

ТВО командира військової частини А1476
полковник

О.П.ТРОФІМЕНКО

Вх. № 164/17-15-01
04.10.17

КОНТРОЛЬ
до "16" 10 2017 р.
для повернення

Виконавчий комітет
Сумської міської ради
Ізх. № 48/17/03.03.03-14
28 09 2017 р.
на 4 аркуші

КОМЕРЦІЙНА ПРОПОЗИЦІЯ

КТП 1й этаж

Дата замера:

22.09.2017г.

Стоимость с монтажем: 60900,00г рн

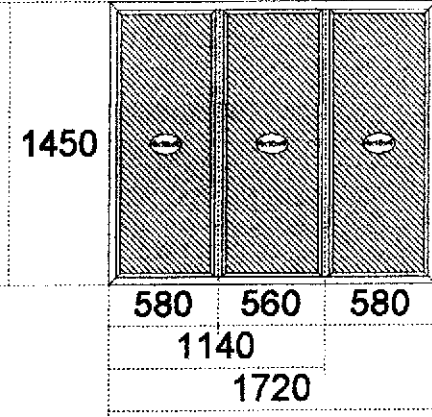
Шістдесят тисяч дев'ятьсот гривень 00 копійки

Вікно № 1

2.49 м*м

Inter Line ,(Украина),Белый,

3 шт



@4x16x4@4x16x4@4x16x4@

Комментарий:

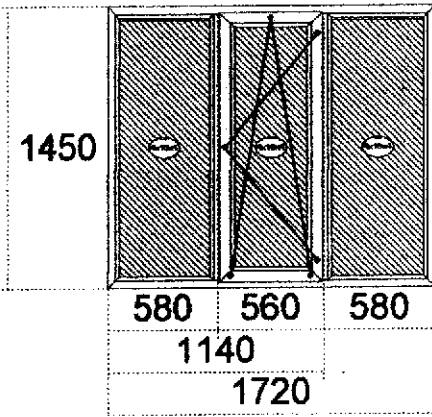
Додаткові елементи	Кільк.	Довжина
отлив 170мм	3	1720
подоконник 350мм	3	1900
монтаж	3	

Вікно № 2

2.49 м*м

Inter Line ,(Украина),Белый,

7 шт



@4x16x4@4x16x4@4x16x4@

фурнитура Поворотнoткiднaя

Комментарий:

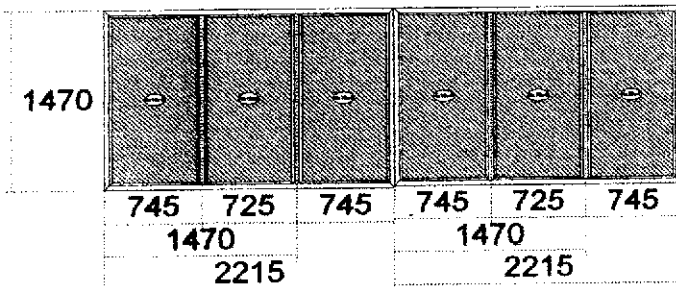
Додаткові елементи	Кільк.	Довжина
отлив 170мм	7	1720
подоконник 350мм	7	1900
монтаж	7	

Вікно № 3

6.52 м*м

Inter Line ,(Украина),Белый,

1 шт



@4x16x4@4x16x4@4x16x4@

Комментарий:

Додаткові елементи	Кільк.	Довжина
отлив 170мм	1	4450
подоконник 350мм	1	4600
монтаж	1	

Замовник

Виконавець

КОМЕРЦІЙНА ПРОПОЗИЦІЯ

КПП 2

Дата замера: 22.09.2017г.

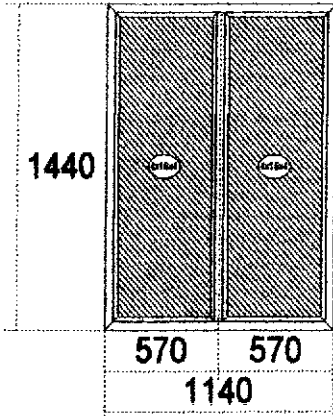
Стоимость с монтажем: 15680,00г рн

П'ятнадцять тисяч шістьсот вісімдесят гривень 00 копійки

Вікно № 1

1.64 м*м Inter Line ,(Украина),Белый,

2 шт



@4x16x4@4x16x4@

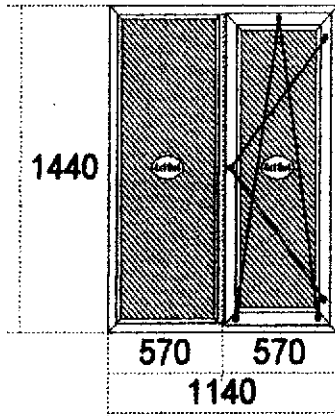
Комментарий:

Додаткові елементи	Кільк.	Довжина	
отлив160мм	2	1200	
подоконник 300мм	2	1200	
монтаж	2		

Вікно № 2

1.64 м*м Inter Line ,(Украина),Белый,

1 шт



@4x16x4@4x16x4@

фурнитура Поворотно/откидная

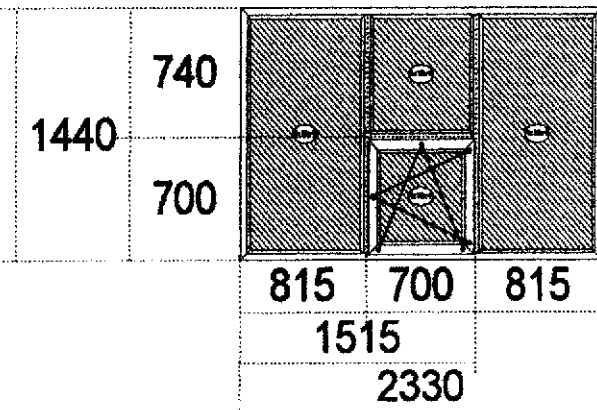
Комментарий:

Додаткові елементи	Кільк.	Довжина	Сума
отлив160мм	1	1200	
подоконник 300мм	1	1200	
монтаж	1		

Вікно № 3

3.36 м*м Inter Line ,(Украина),Белый,

1 шт



@4x16x4@4x16x4@4x16x4@4x16x4@

фурнитура Поворотно/откидная

Комментарий:

Додаткові елементи	Кільк.	Довжина	Сума
отлив160мм	1	2400	
подоконник 300мм	1	2400	
монтаж	1		

Замовник _____

Виконавець _____

КОМЕРЦІЙНА ПРОПОЗИЦІЯ

КПП 1

Дата замера: 22.09.2017г.

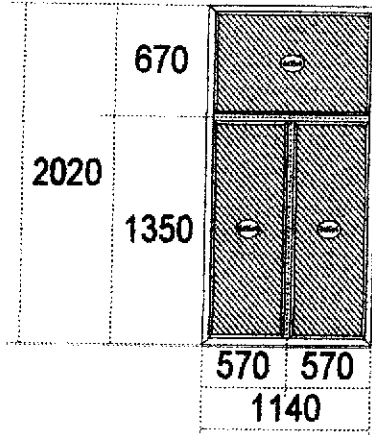
Стоимость с монтажем: 16450,00 грн

Шістнадцять тисяч чотириста п'ятдесят гривень 00 копійку

Вікно № 1

2.30 м*м Inter Line ,(Украина),Белый,

1 шт



@4x16x4@4x16x4@4x16x4@

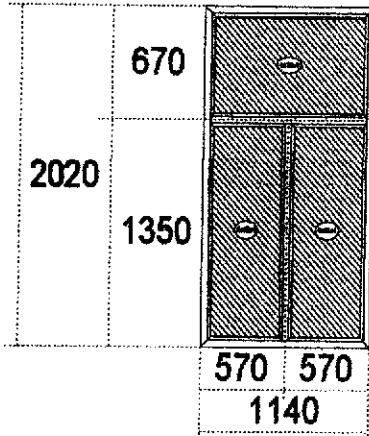
Комментарий:

Додаткові елементи	Кільк.	Довжина	
подоконник 400мм монтаж	1 1	1200	
Всього :		1741.78 ГРН	

Вікно № 2

2.30 м*м Inter Line ,(Украина),Белый,

1 шт



@4x16x4@4x16x4@4x16x4@

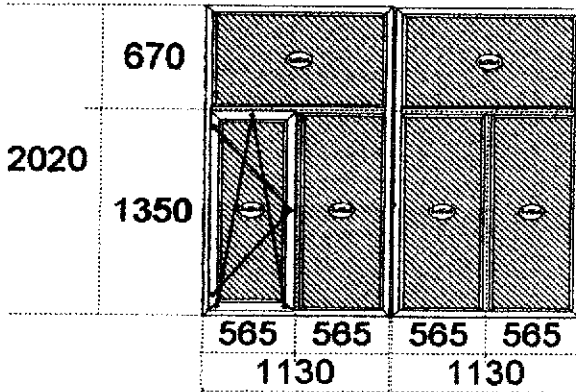
Комментарий:

Додаткові елементи	Кільк.	Довжина	
подоконник 400мм монтаж	1 1	1200	

Вікно № 3

2.28 м*м Inter Line ,(Украина),Белый,

1 шт



@4x16x4@4x16x4@4x16x4@

фурнитура Поворотно/откидная

Комментарий:

Додаткові елементи	Кільк.	Довжина	
Соед. (мини) S300 Сервис Комп Бел		2.02 м	
подоконник 400мм монтаж	1 1	2350	

Замовник _____

Виконавець _____